

# SIRUBA®

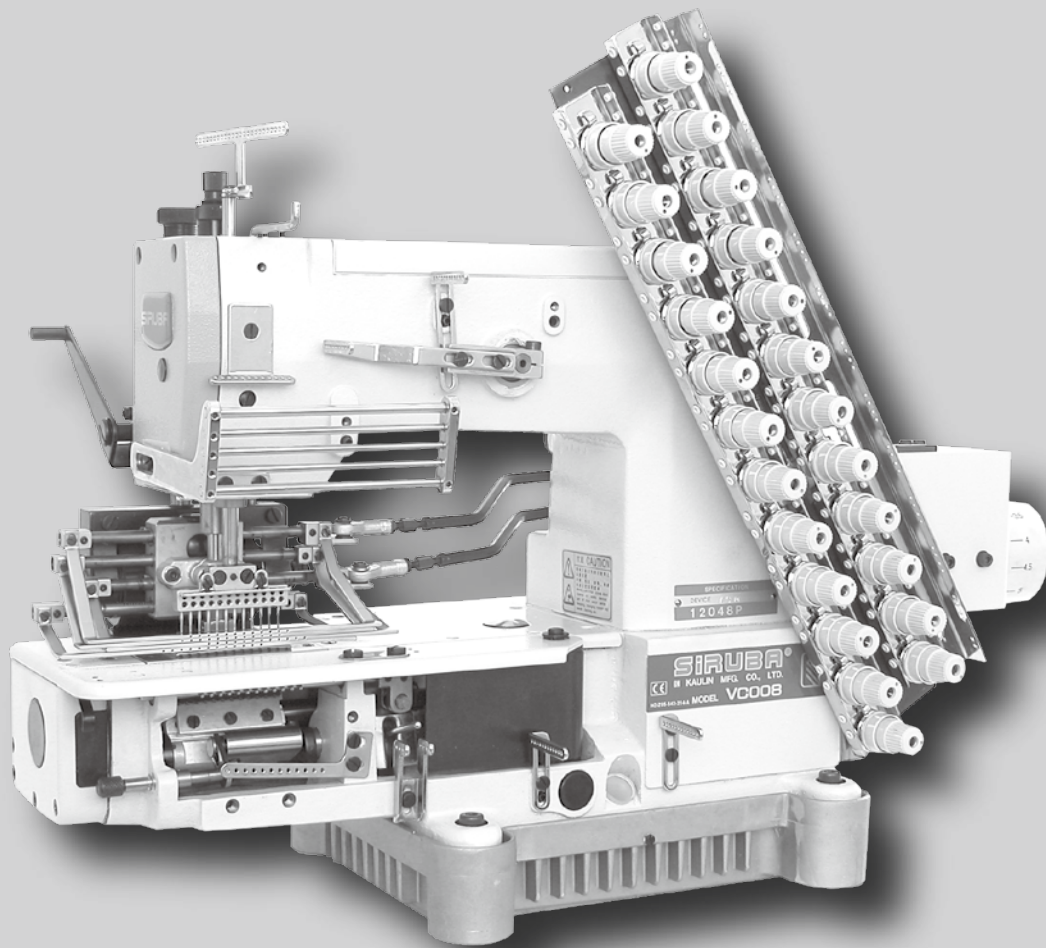
銀爺牌工業用縫紉機

INDUSTRIAL SEWING MACHINE

# VC008

## ATTACHMENT

## 零件圖 PARTS LIST

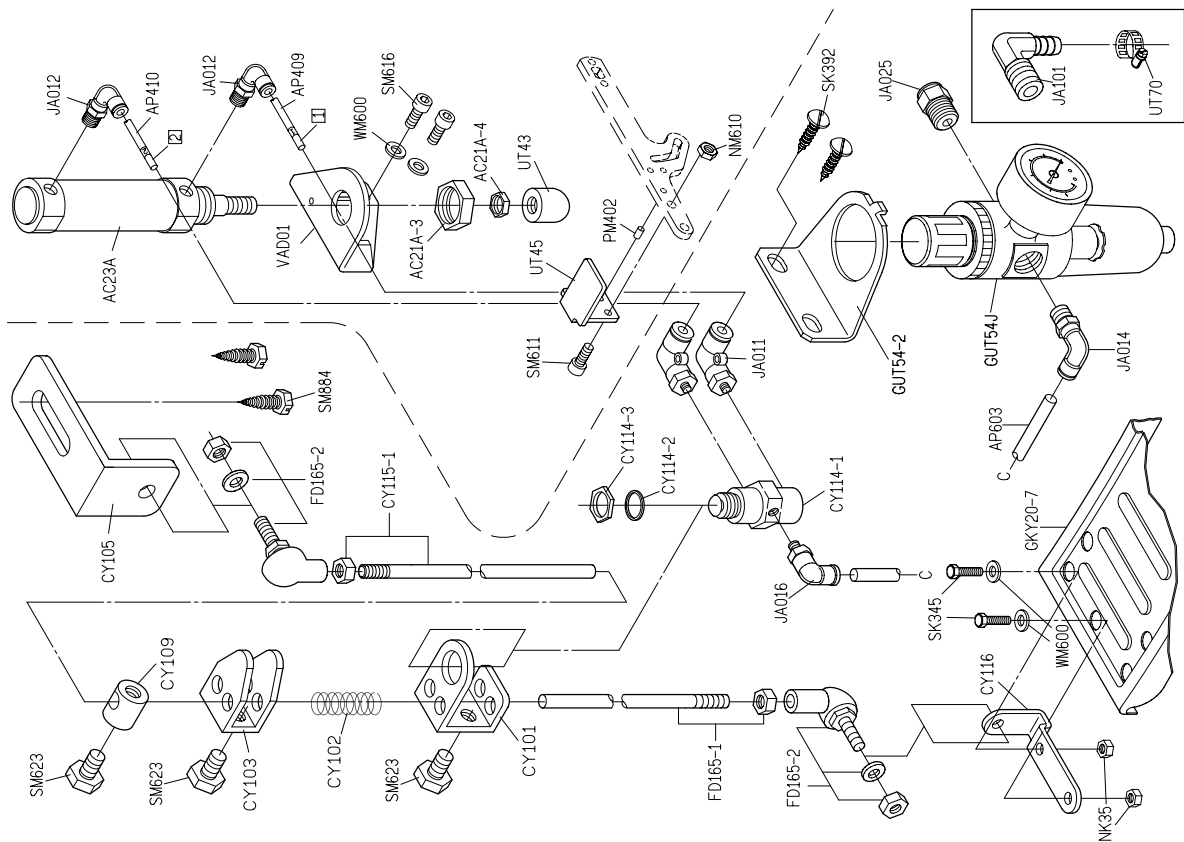


CE

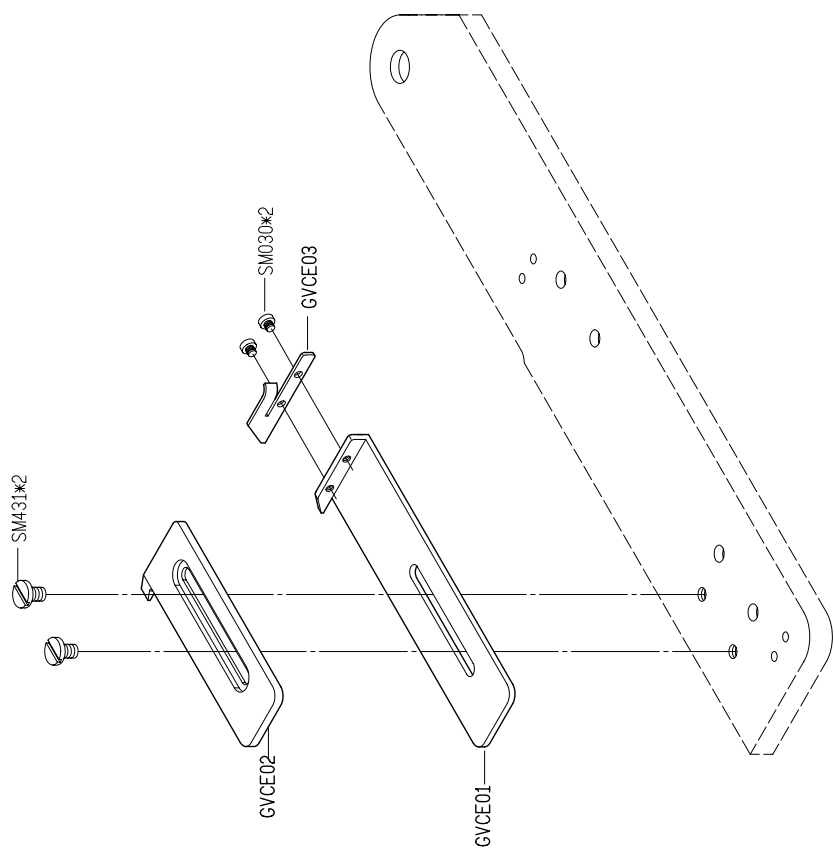


高林股份有限公司  
KAULIN MFG. CO., LTD.





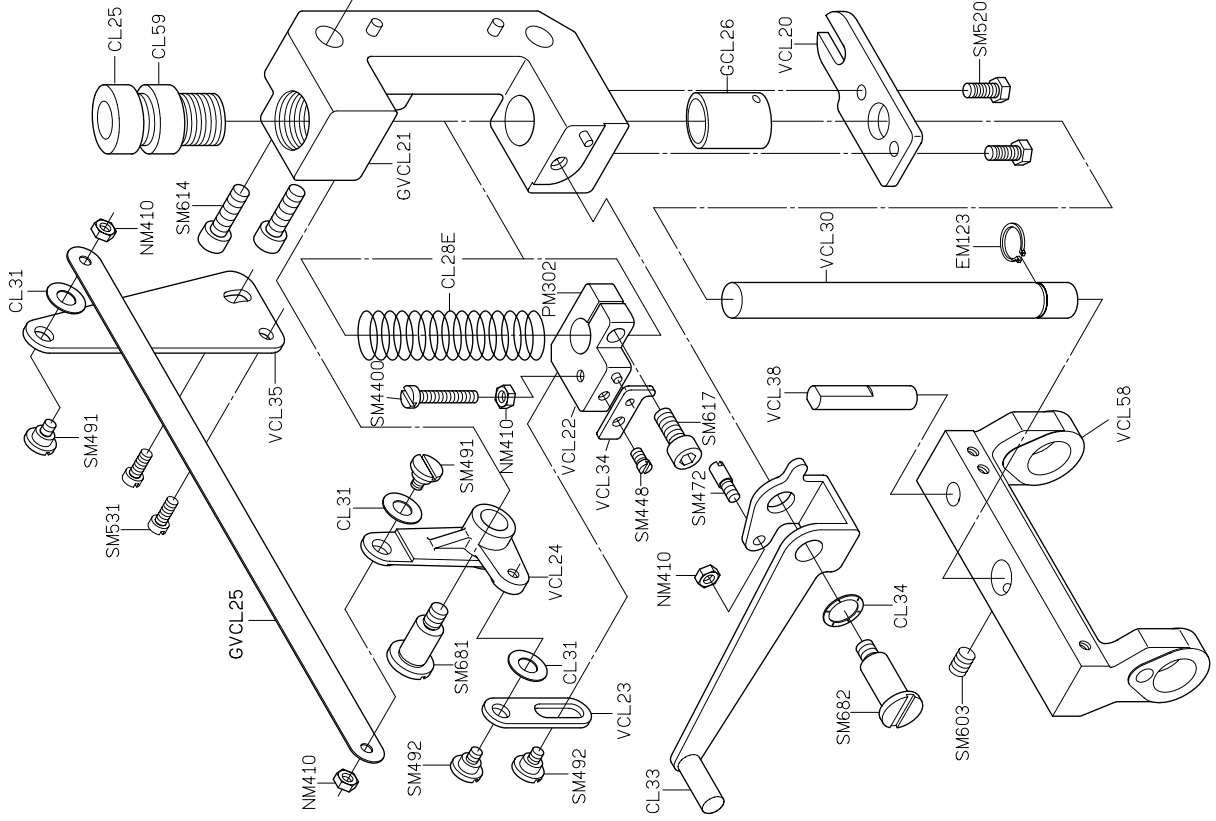
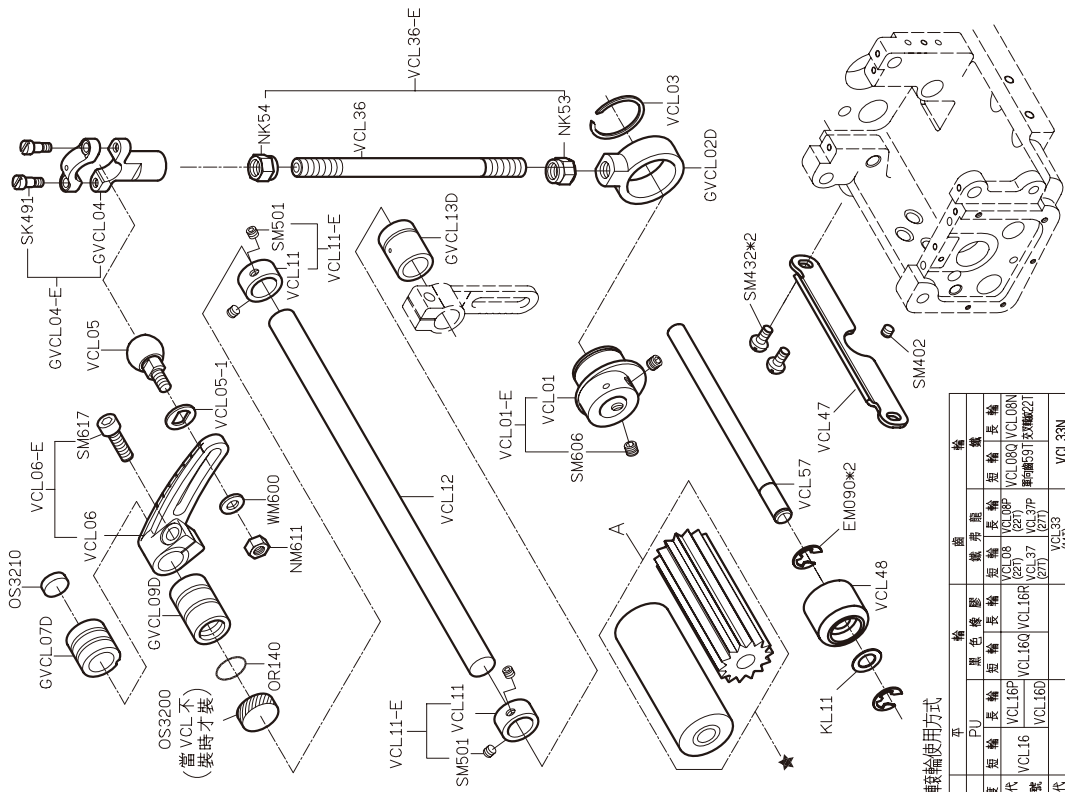
PARTS LIST FOR VAD GROUP



PARTS LIST FOR VCE GROUP

# PARTS LIST FOR VCL GROUP

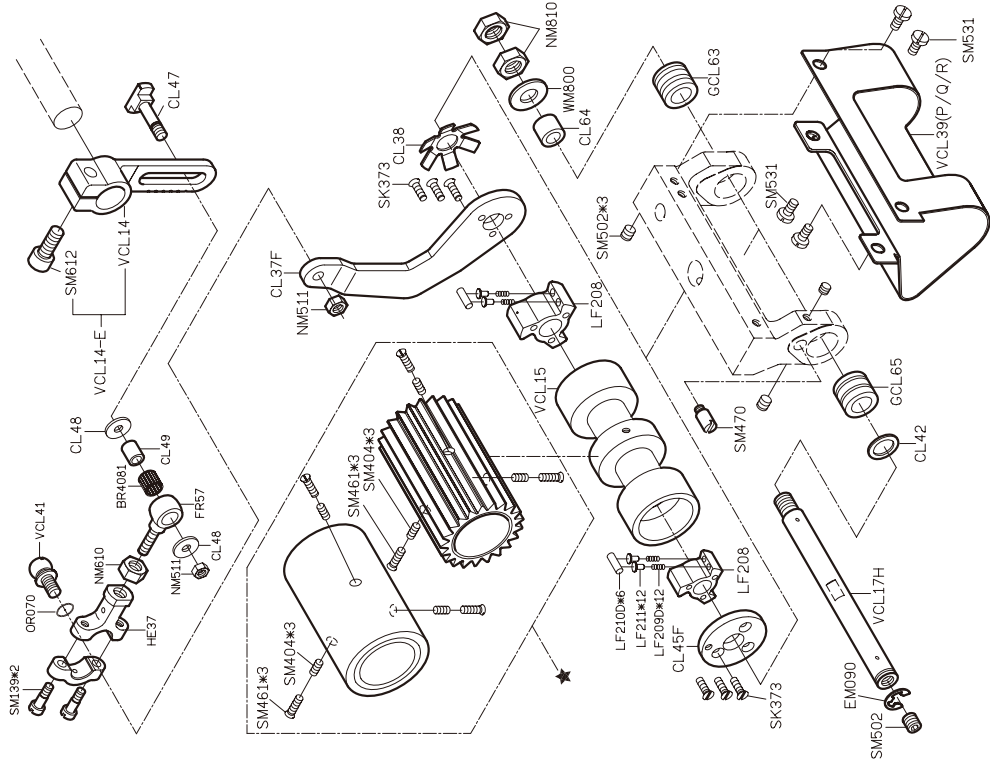
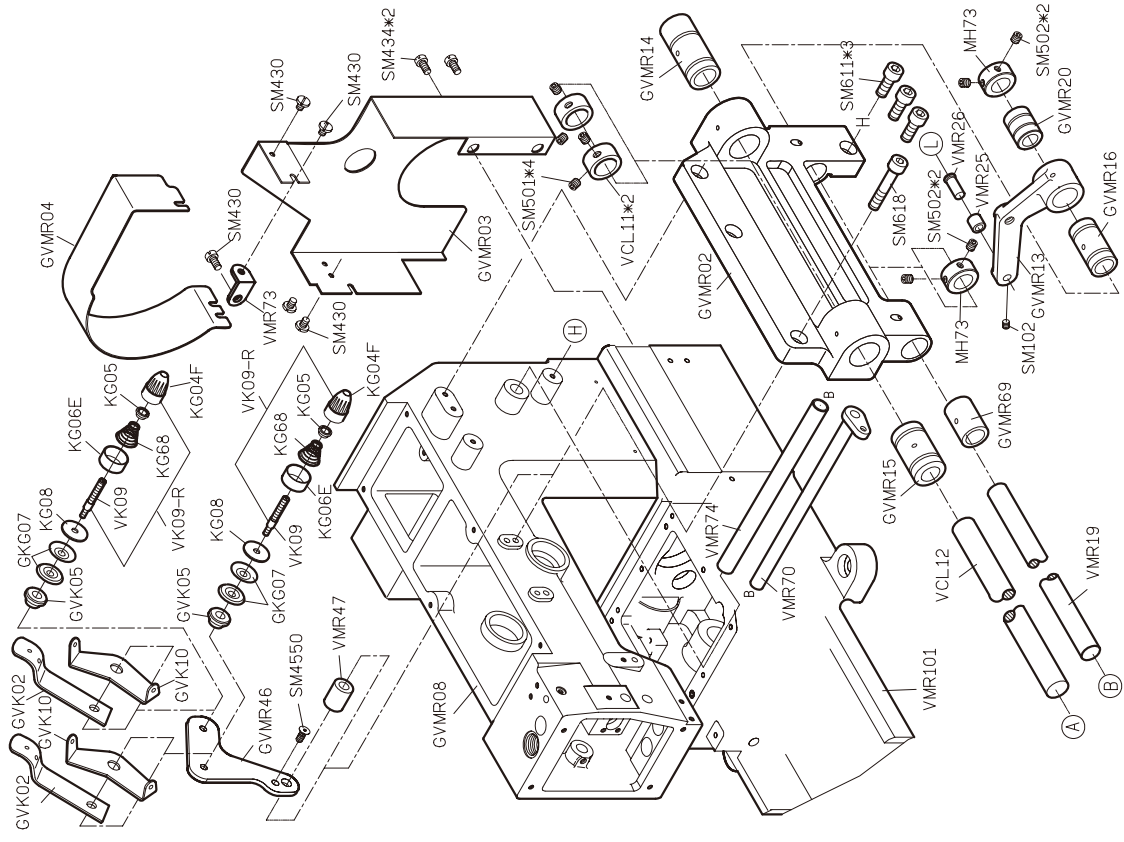
# PARTS LIST FOR VCL GROUP



★ 轉輪使用方式

平		輪		齒		齒		輪	
PU	型	型	型	型	型	型	型	型	型
長度	短輪	長輪	短輪	長輪	短輪	長輪	短輪	長輪	短輪
上代	VCL16	VCL16P	VCL160	VCL16R	VCL16R	VCL16R	VCL16R	VCL16R	VCL16R
下代	VCL28	VCL28R	VCL28R	VCL28R	VCL33P	VCL33P	VCL33P	VCL33N	VCL33N
新時代	代換	代換	代換	代換	代換	代換	代換	代換	代換

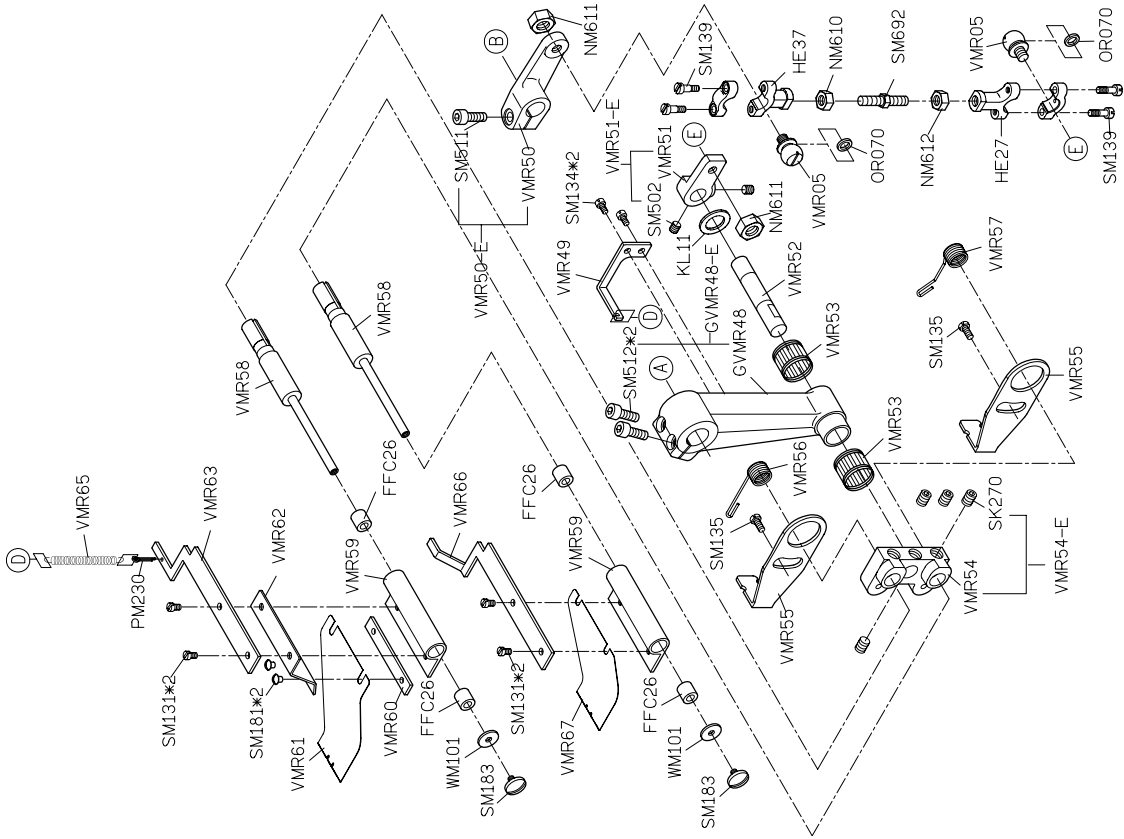
新時代換VCL16D為VSM/VSQ專用



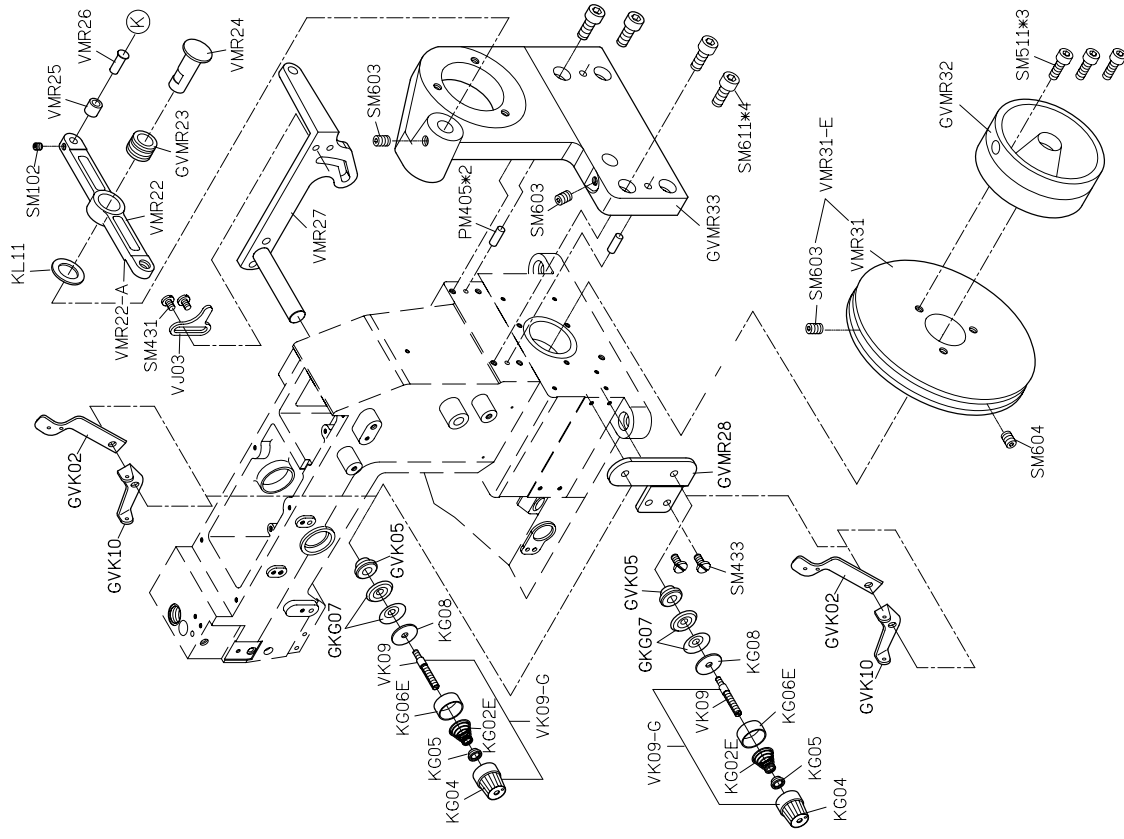
PARTS LIST FOR VCL GROUP

PARTS LIST FOR VMR GROUP

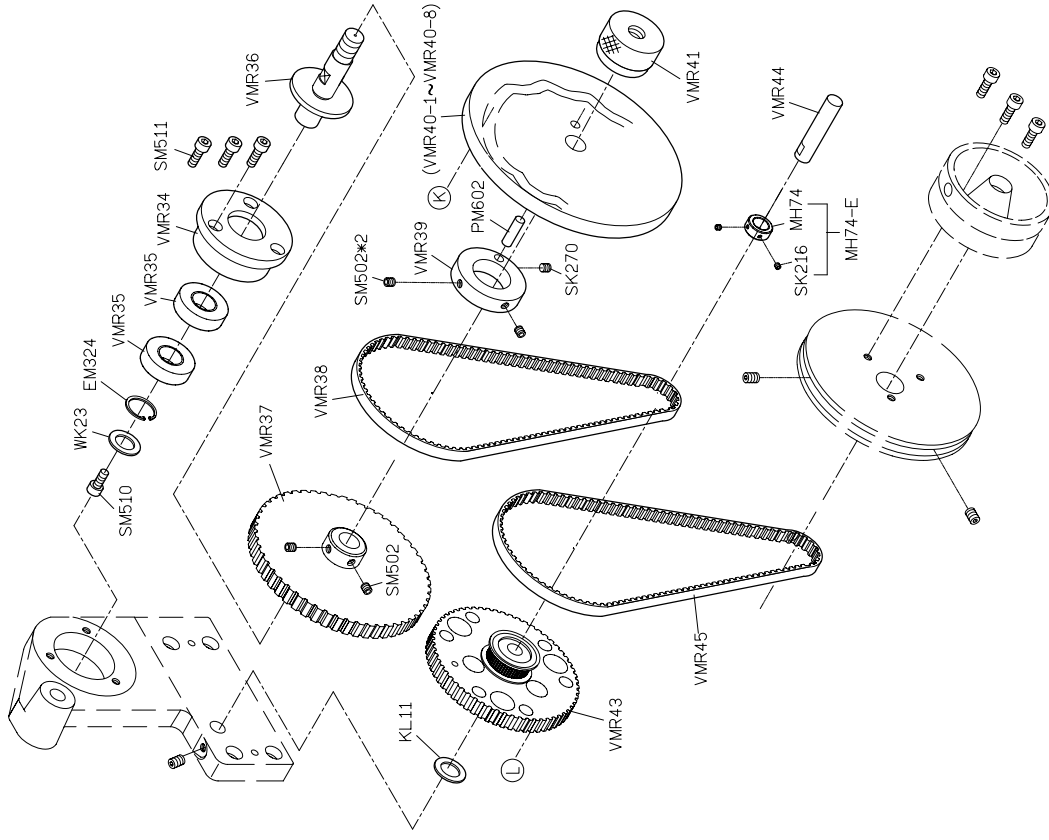
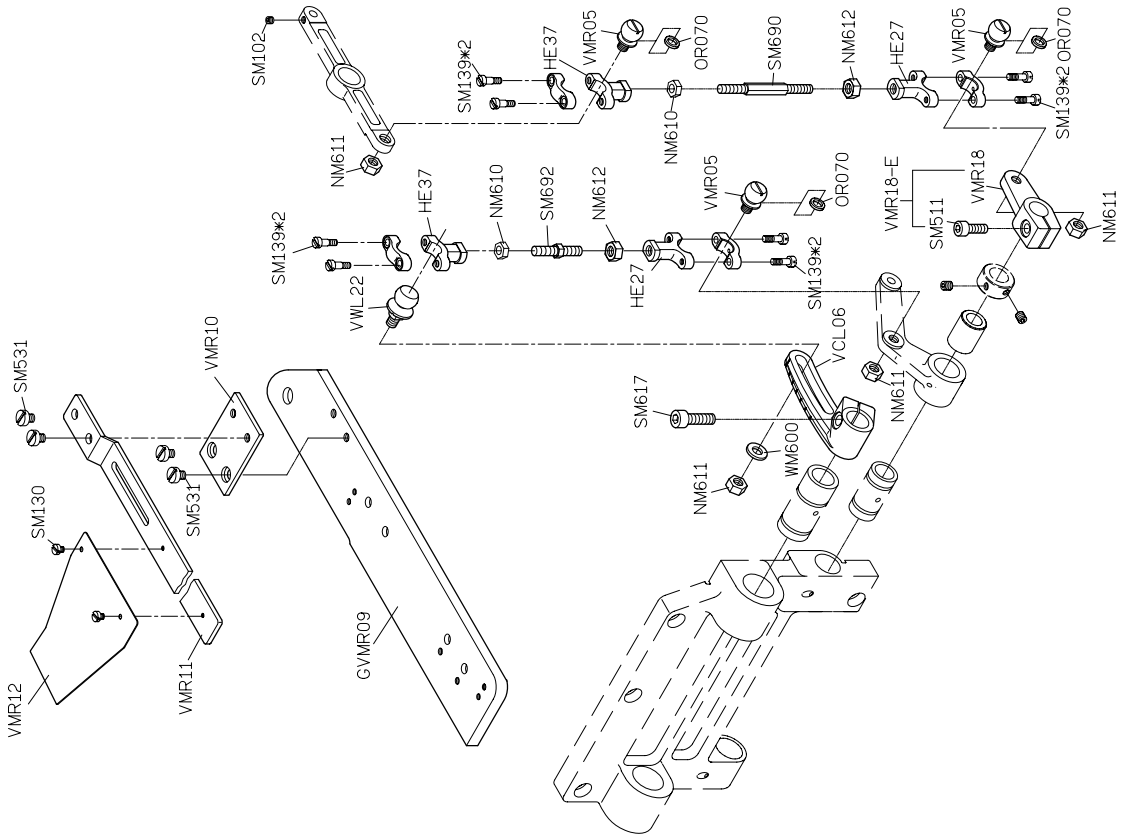
# PARTS LIST FOR VMR GROUP



# PARTS LIST FOR VMR GROUP

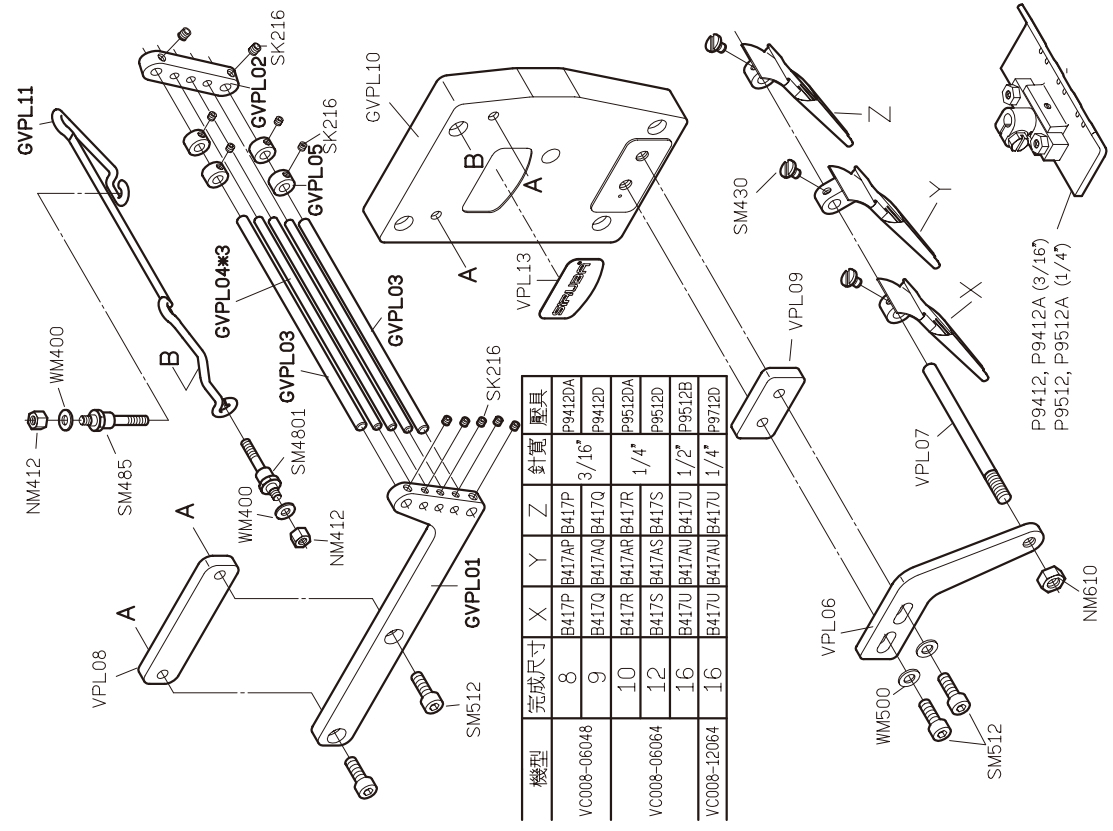




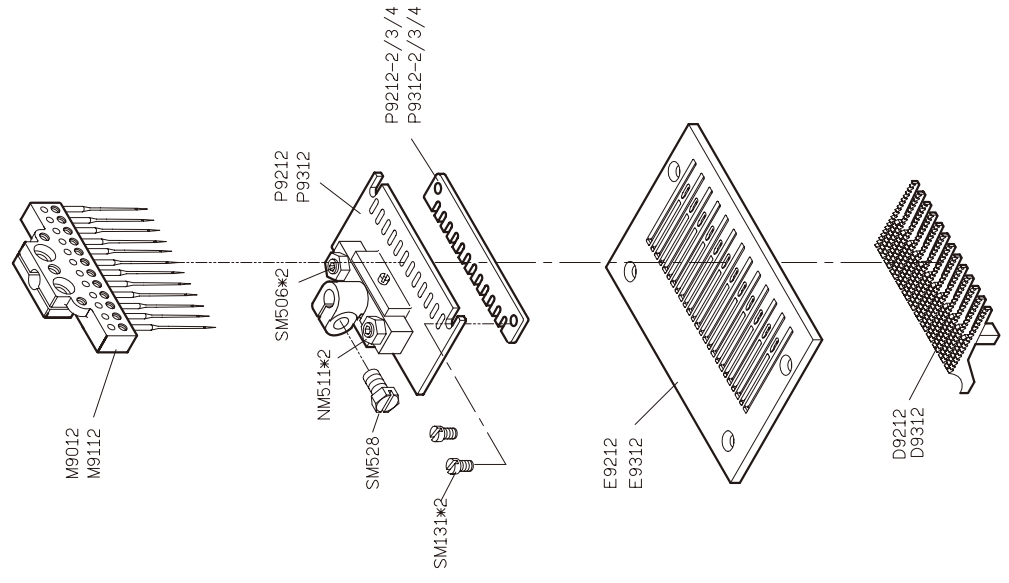


# PARTS LIST FOR VPL GROUP

# PARTS LIST FOR VPQ GROUP



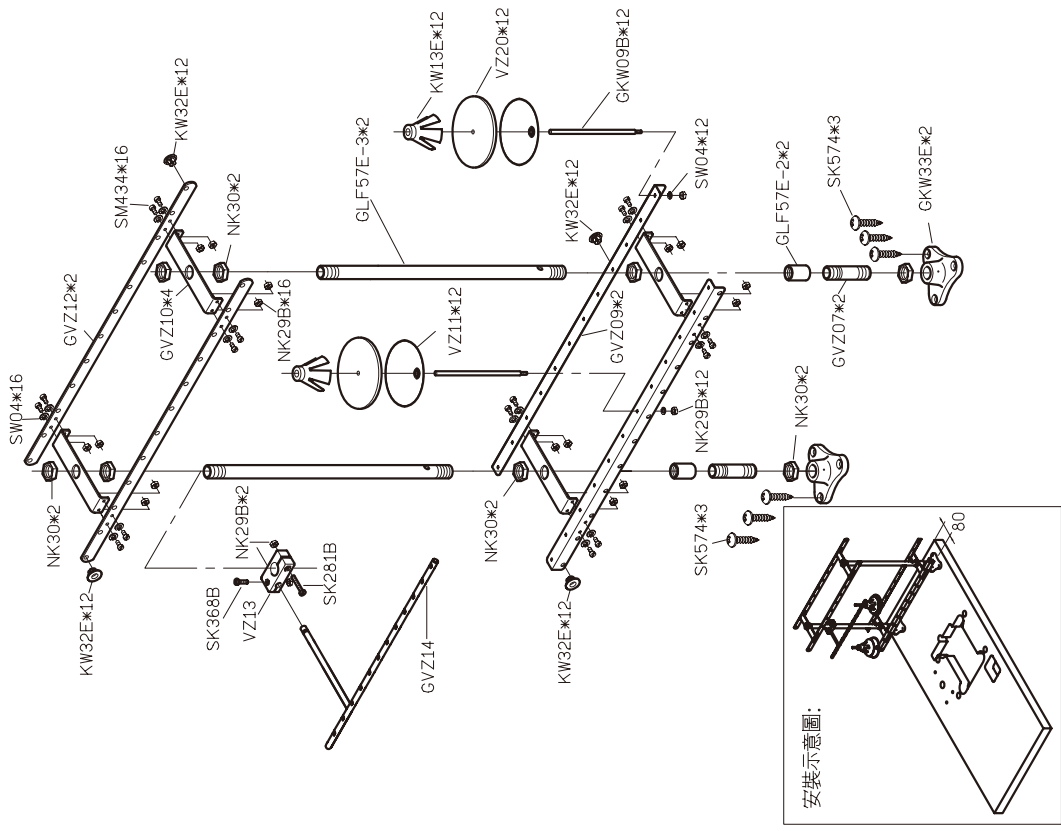
機型	完成尺寸	X	Y	Z	針寬	壓具
VC008-06048	8	B417P	B417AP	B417P	3/16"	P9412DA
	9	B417Q	B417AQ	B417Q		P9412D
VC008-06064	10	B417R	B417AR	B417R	1/4"	P9512DA
	12	B417S	B417AS	B417S		P9512D
VC008-12064	16	B417U	B417AU	B417U	1/2"	P9512B
	16	B417V	B417AV	B417V	1/4"	P9712D



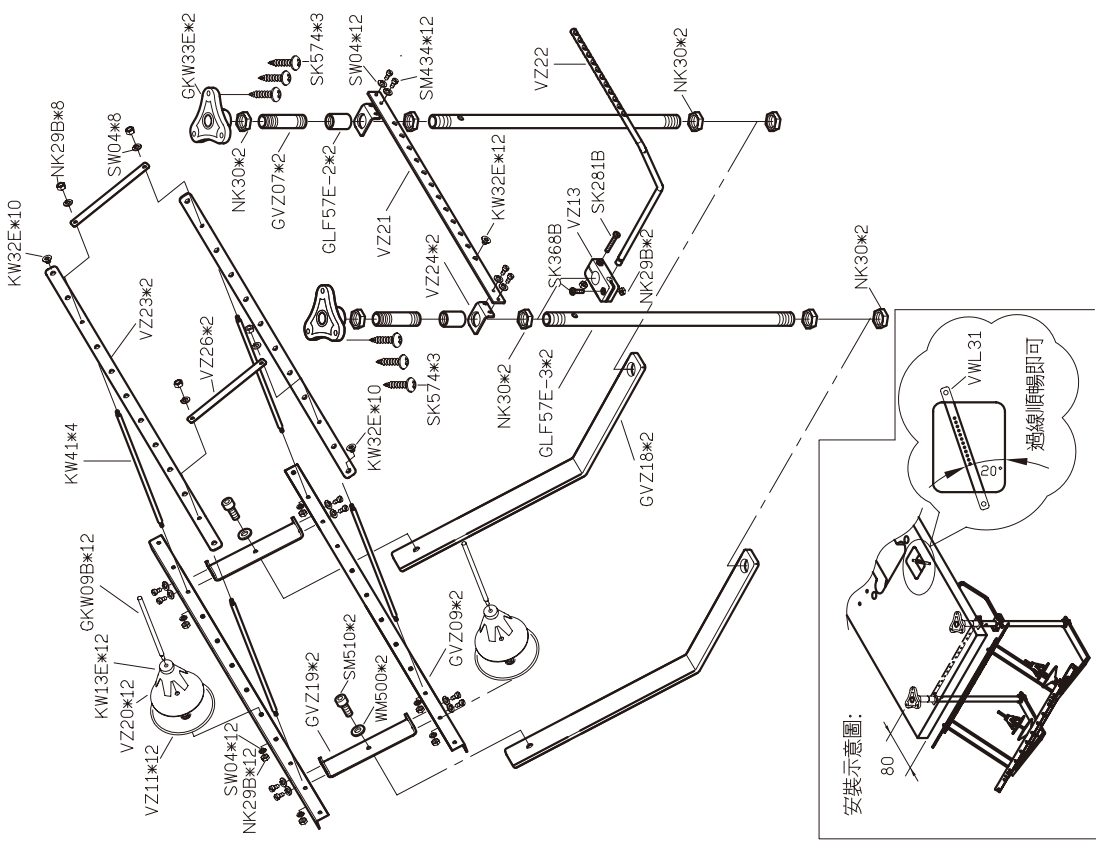




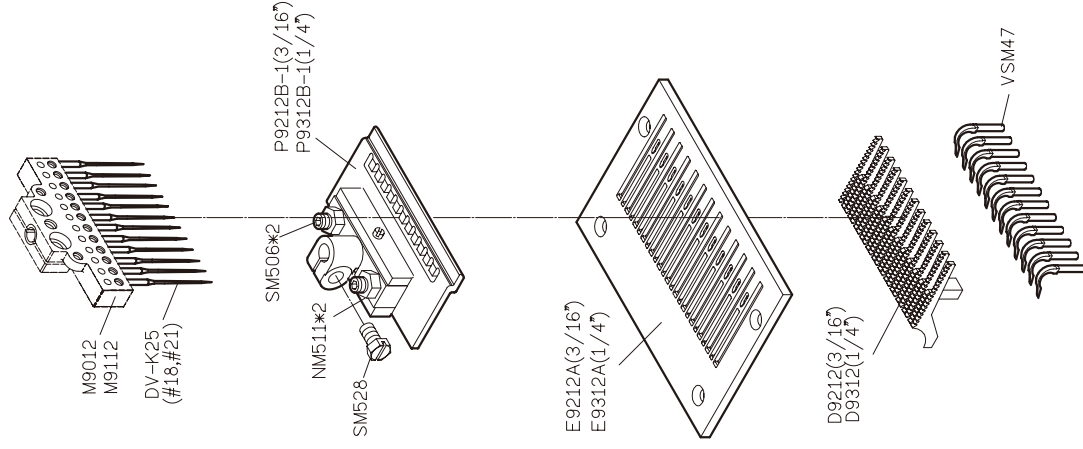
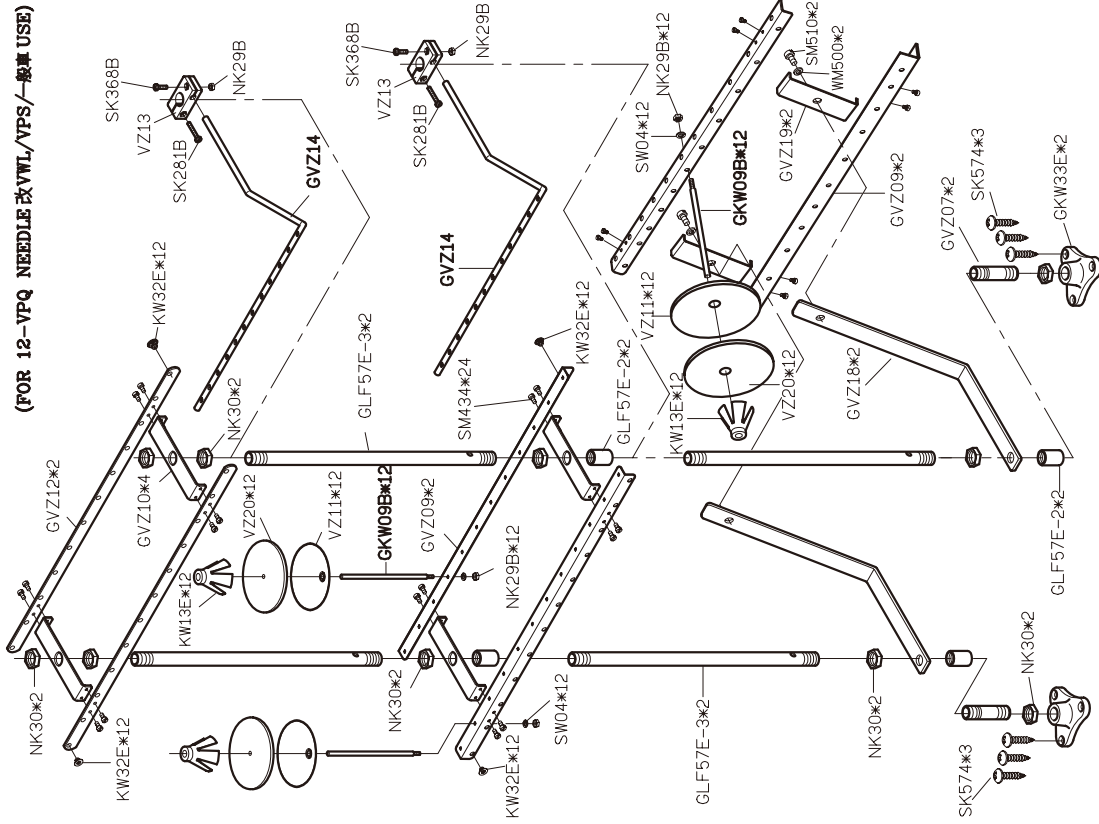
PARTS LIST FOR VPQ GROUP



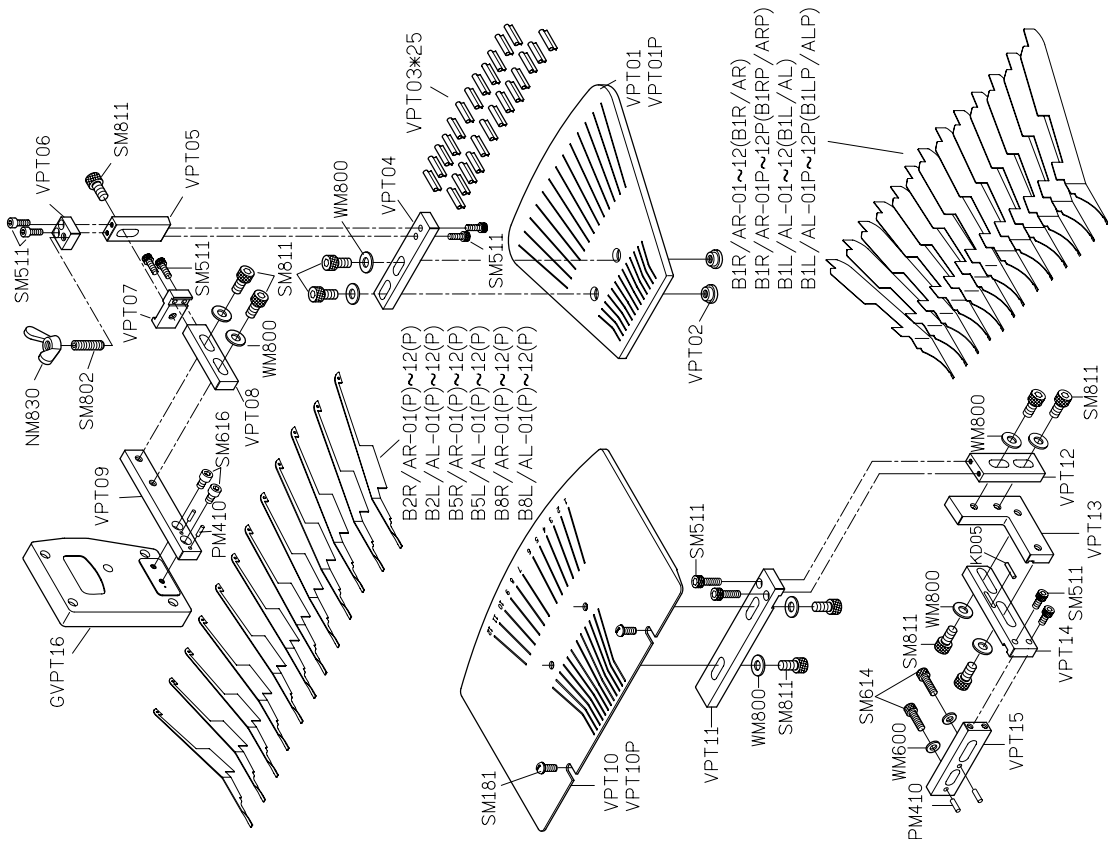
PARTS LIST FOR VPQ GROUP



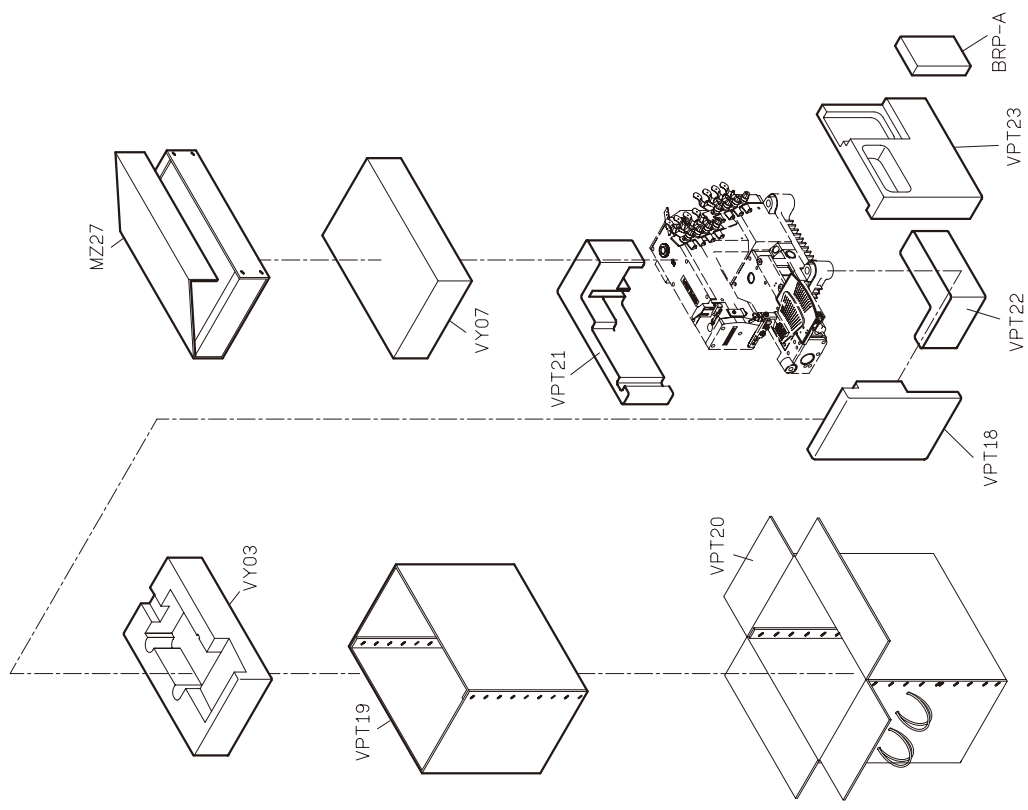
(FOR 12-VPQ NEEDLE改VWL/VPS/一般車 USE)



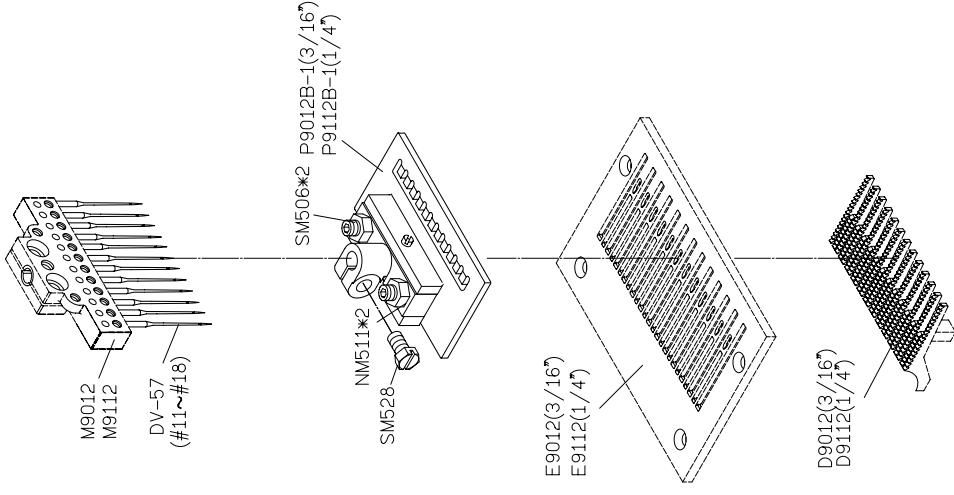
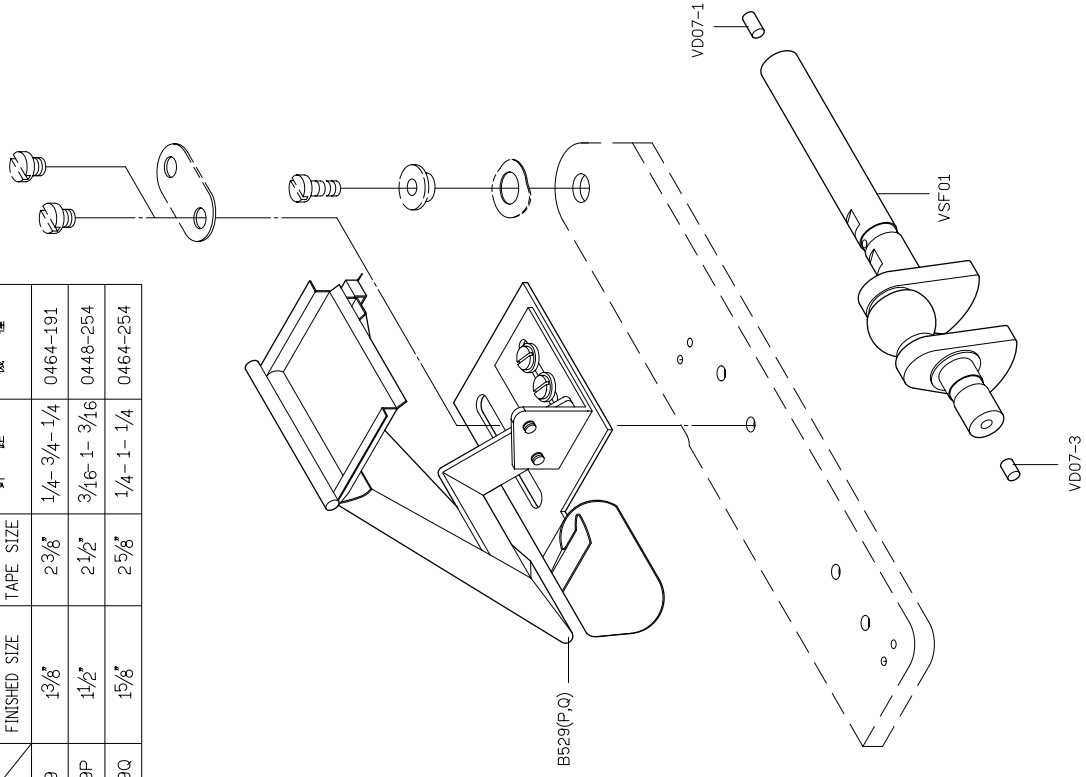
# PARTS LIST FOR VPT GROUP

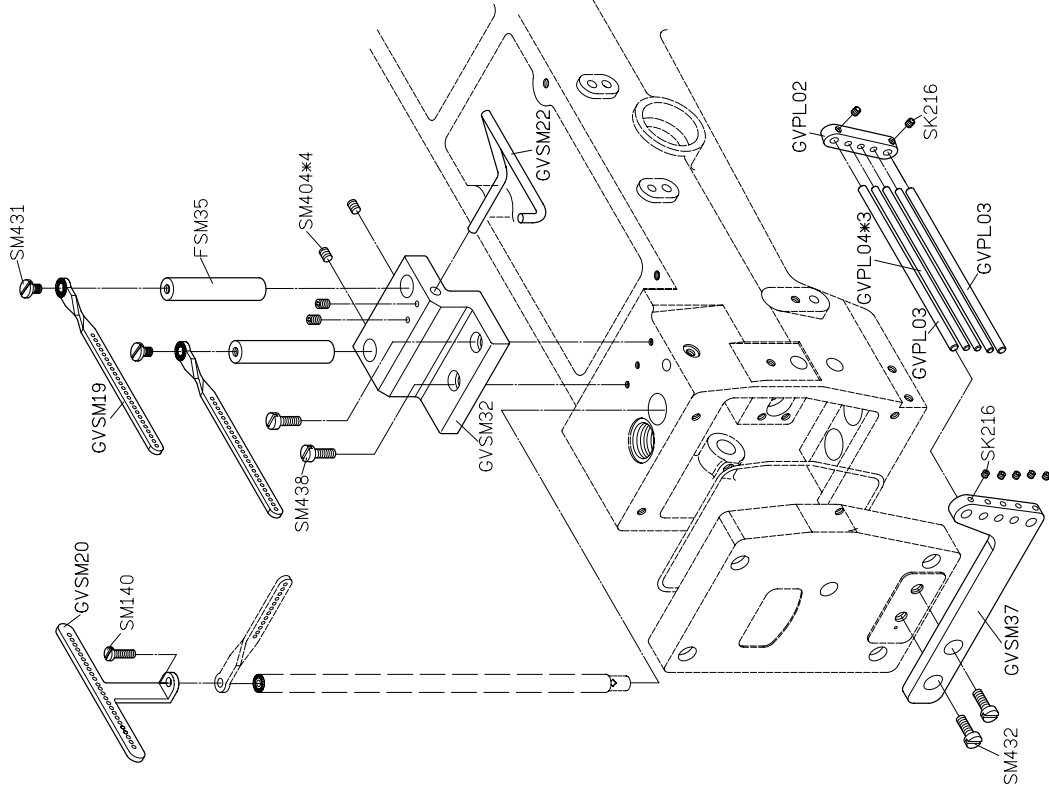
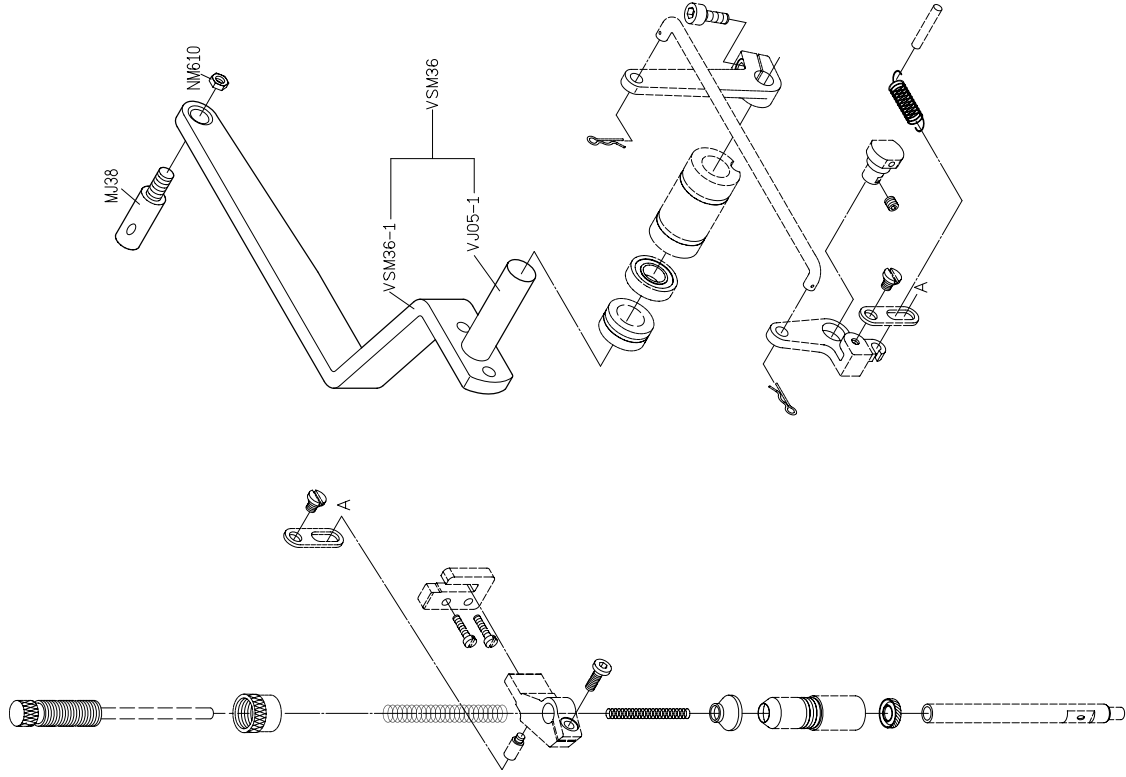


# PARTS LIST FOR VPT GROUP

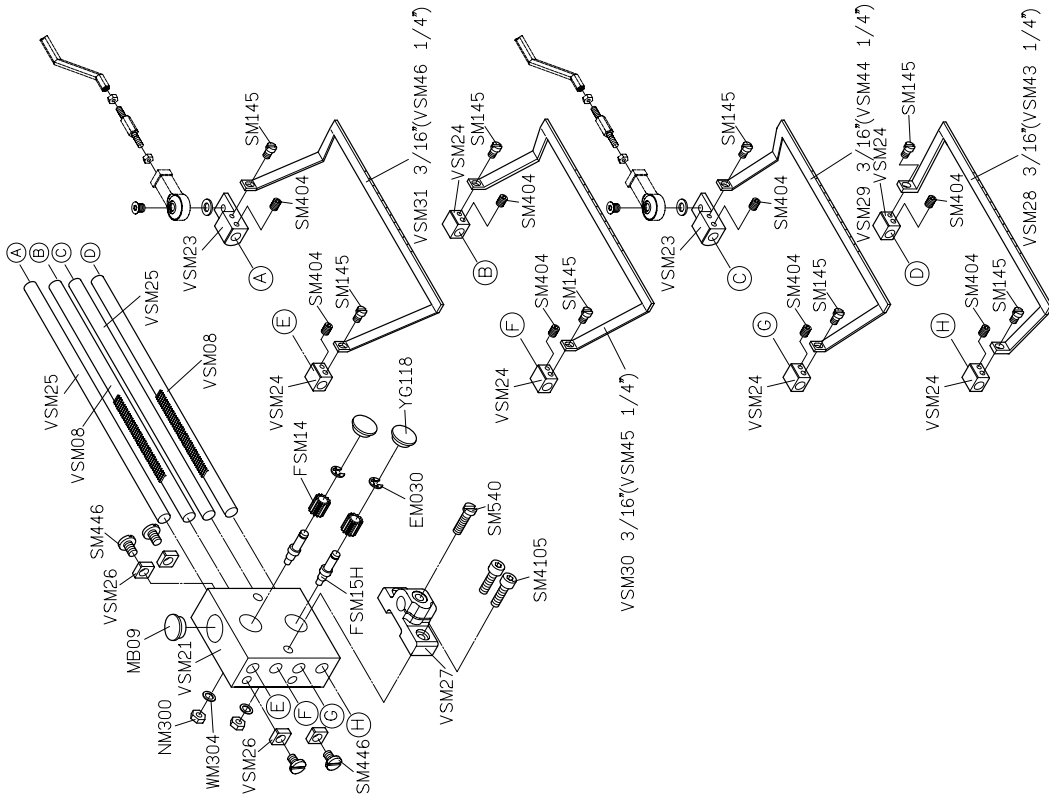
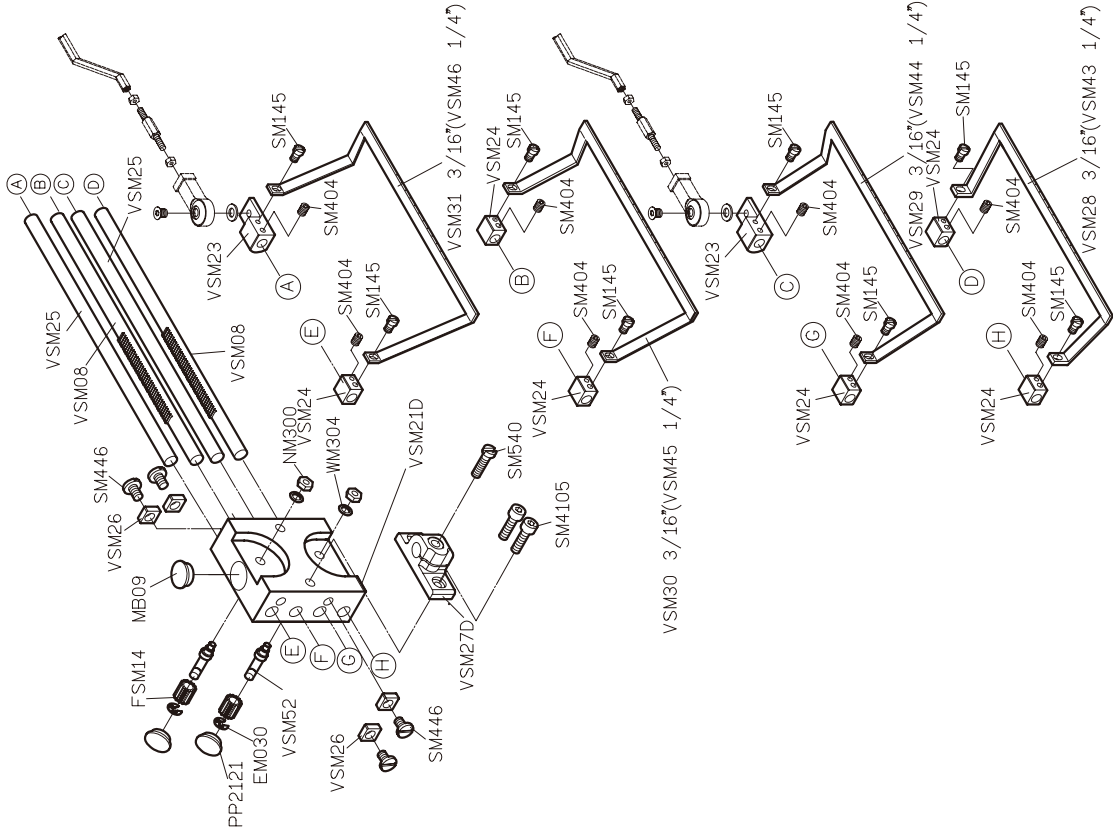


規格 代號	產品寬 FINISHED SIZE	入布寬 TAPE SIZE	針距	機種
B529	1 $\frac{3}{8}$ "	2 $\frac{3}{8}$ "	1/4-3/4-1/4	0464-191
B529P	1 $\frac{1}{2}$ "	2 $\frac{1}{2}$ "	3/16-1-3/16	0448-254
B529Q	1 $\frac{5}{8}$ "	2 $\frac{5}{8}$ "	1/4-1-1/4	0464-254

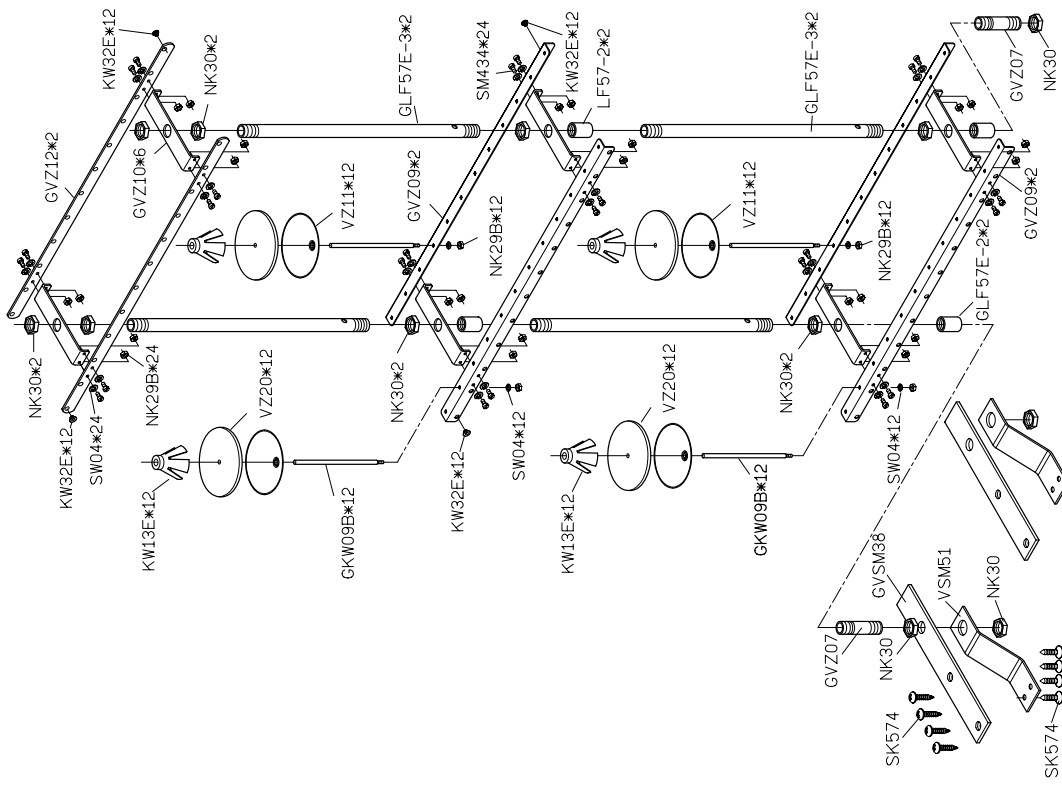
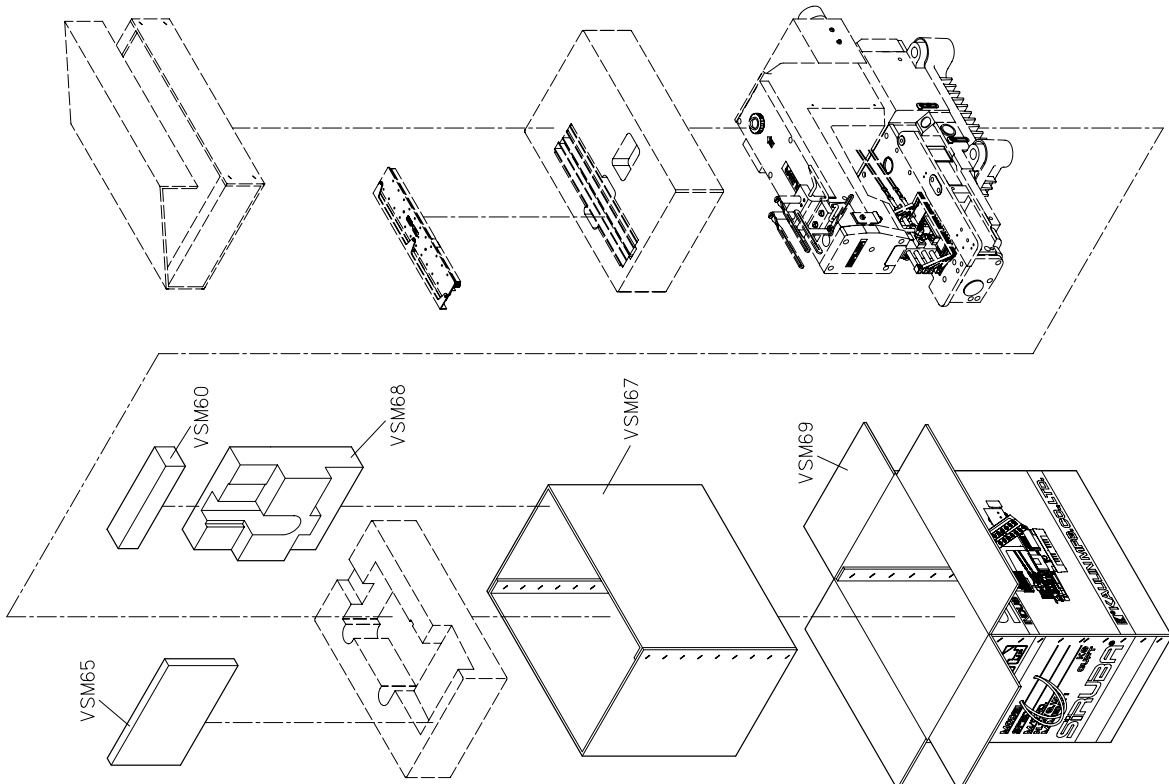


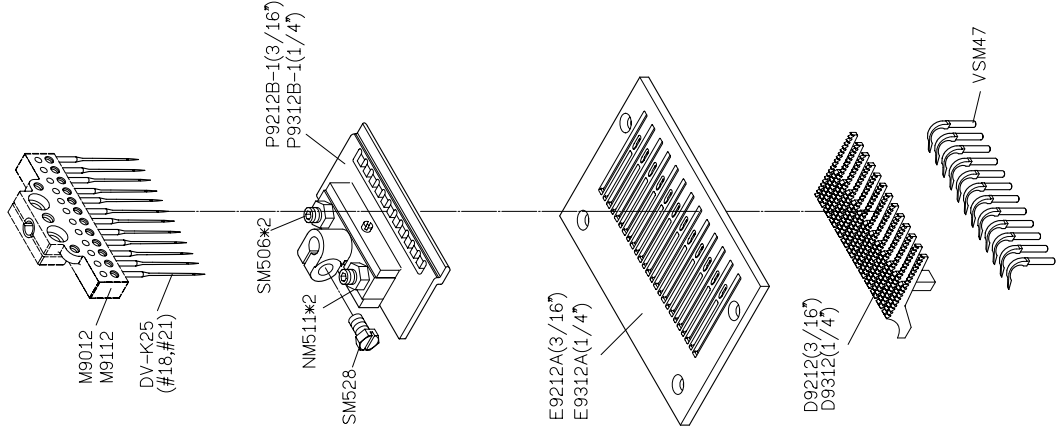
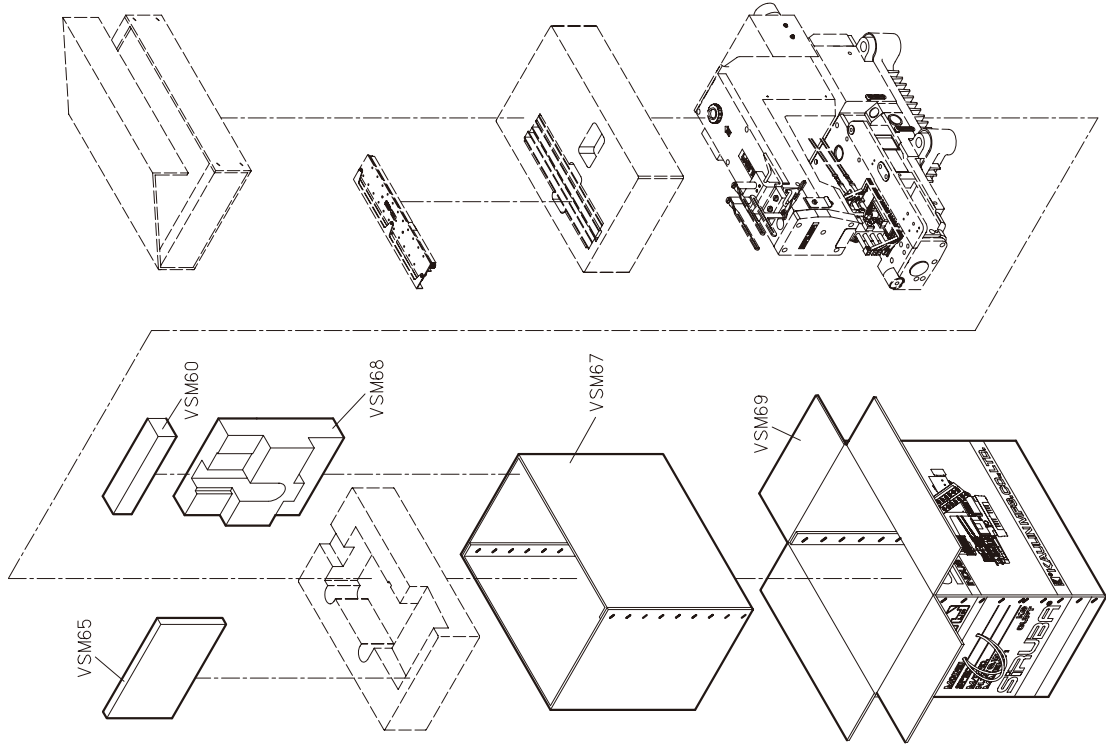


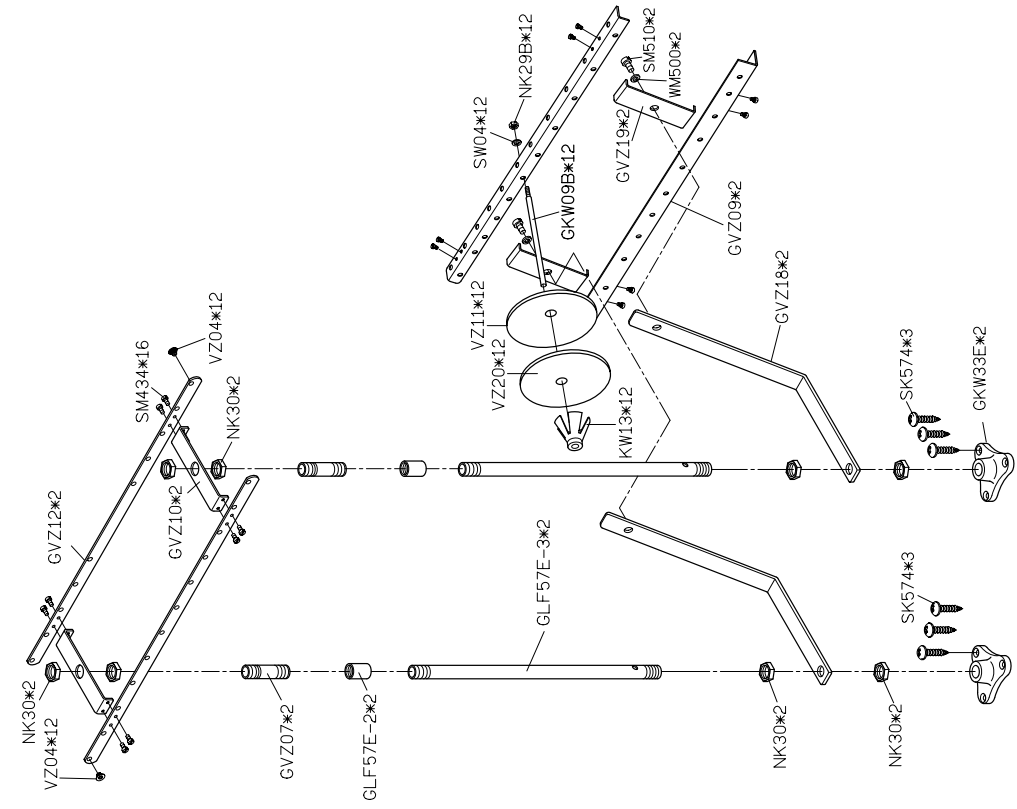




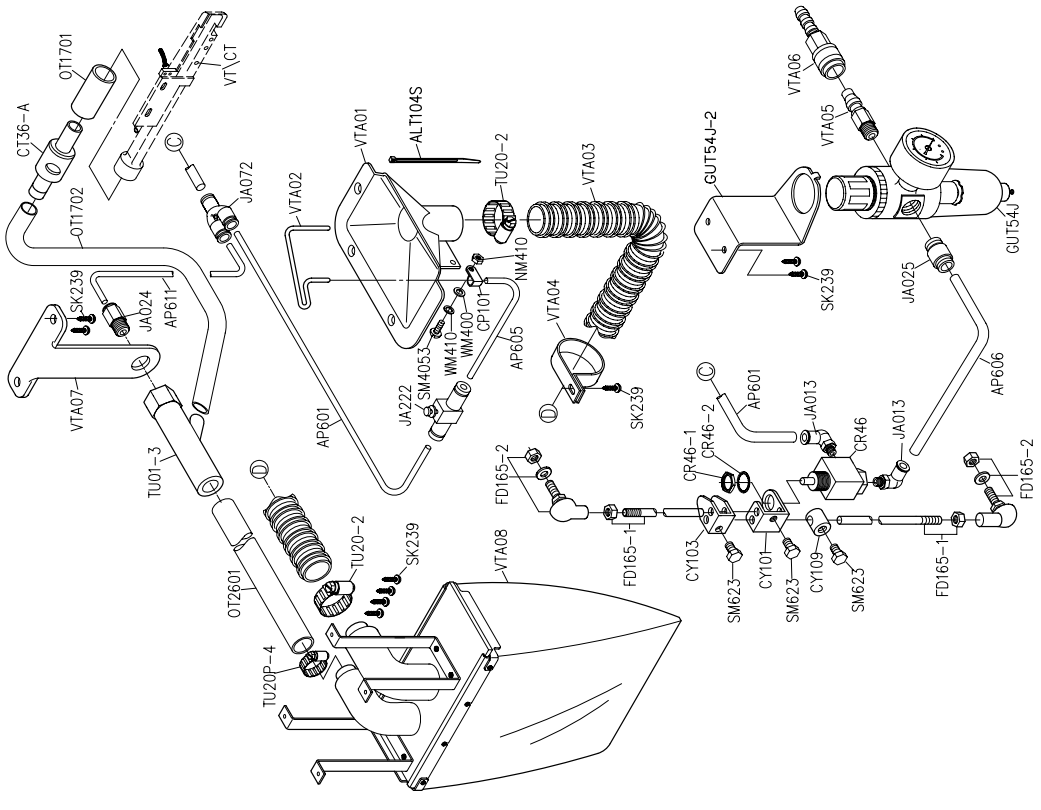








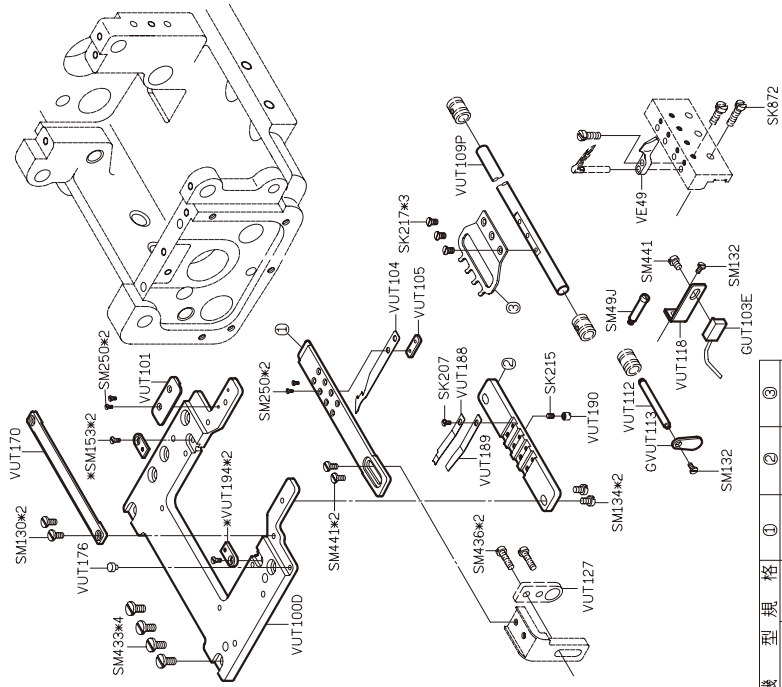
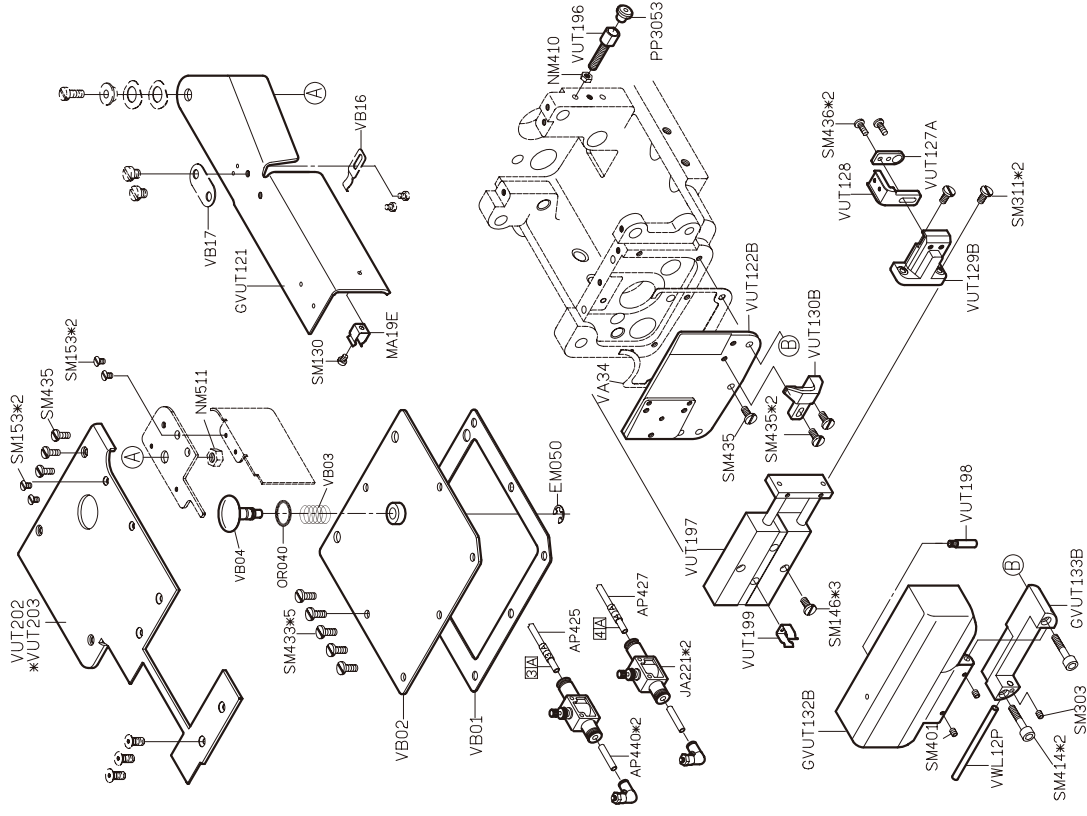
**PARTS LIST FOR VSQ GROUP**



**PARTS LIST FOR VTA GROUP**

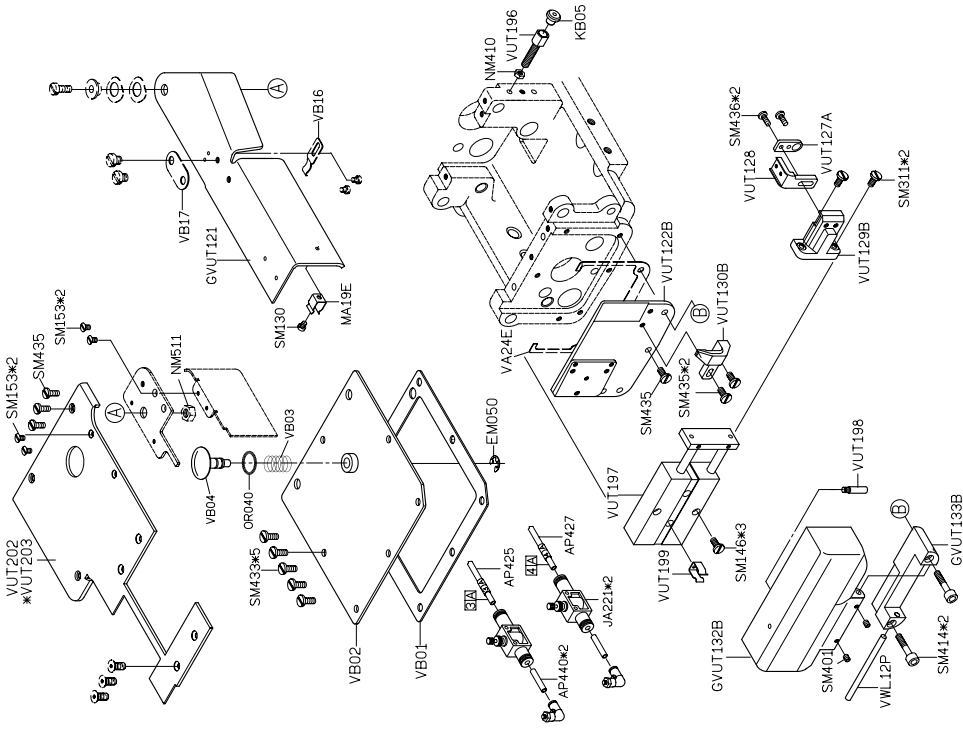
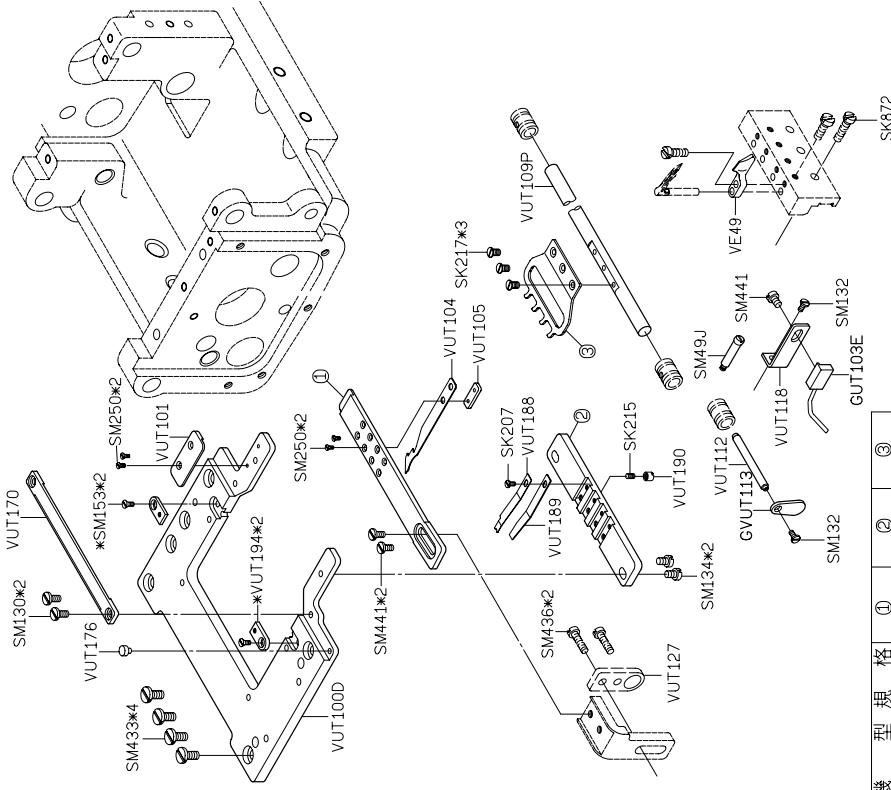
# PARTS LIST FOR VUT GROUP

# PARTS LIST FOR VUT GROUP



機	型	規	格	①	②	③
VCC08-04	064	VUT184P	VUT187P	VUT108P		
	085	VUT184Q	VUT187Q	VUT108Q		
	095	VUT184R	VUT187R	VUT108R		
VCC08-06	106	VUT184S	VUT187S	VUT108S		
	127	VUT184T	VUT187T	VUT108T		
VCC08-12	064	VUT184V	VUT187V	VUT108V		
	050	VUT184U	VUT187U	VUT108U		

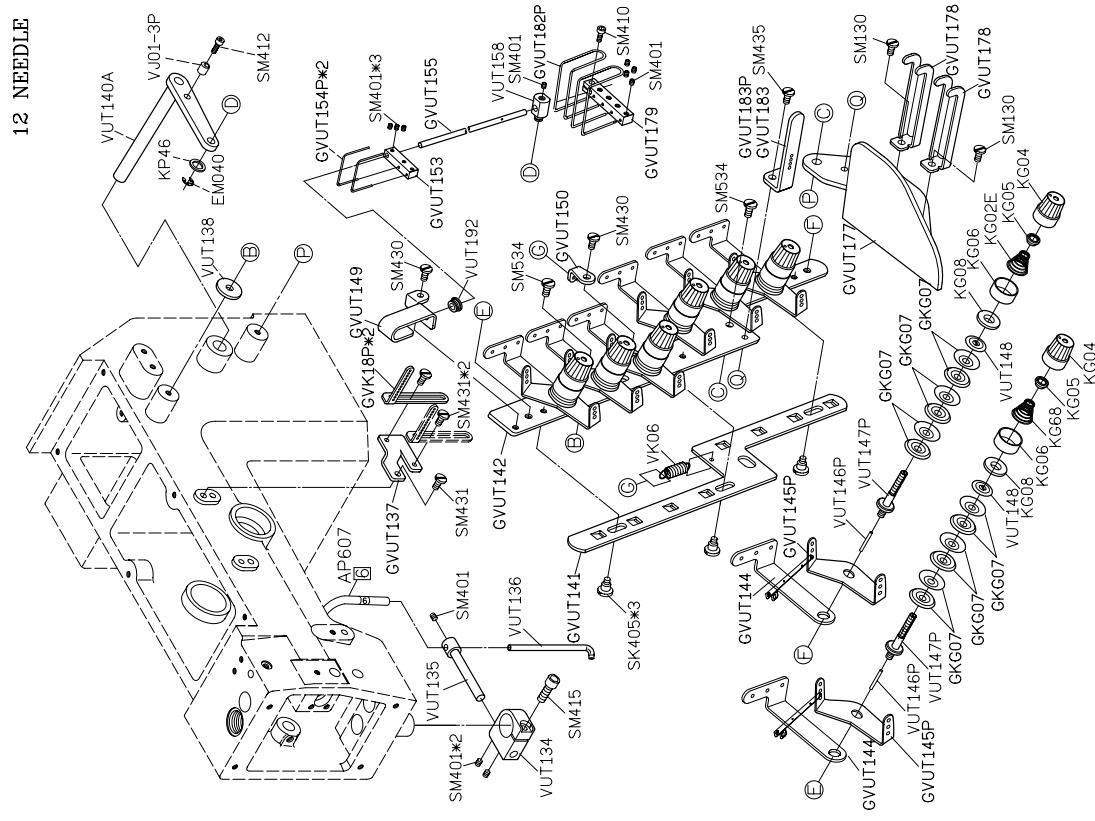
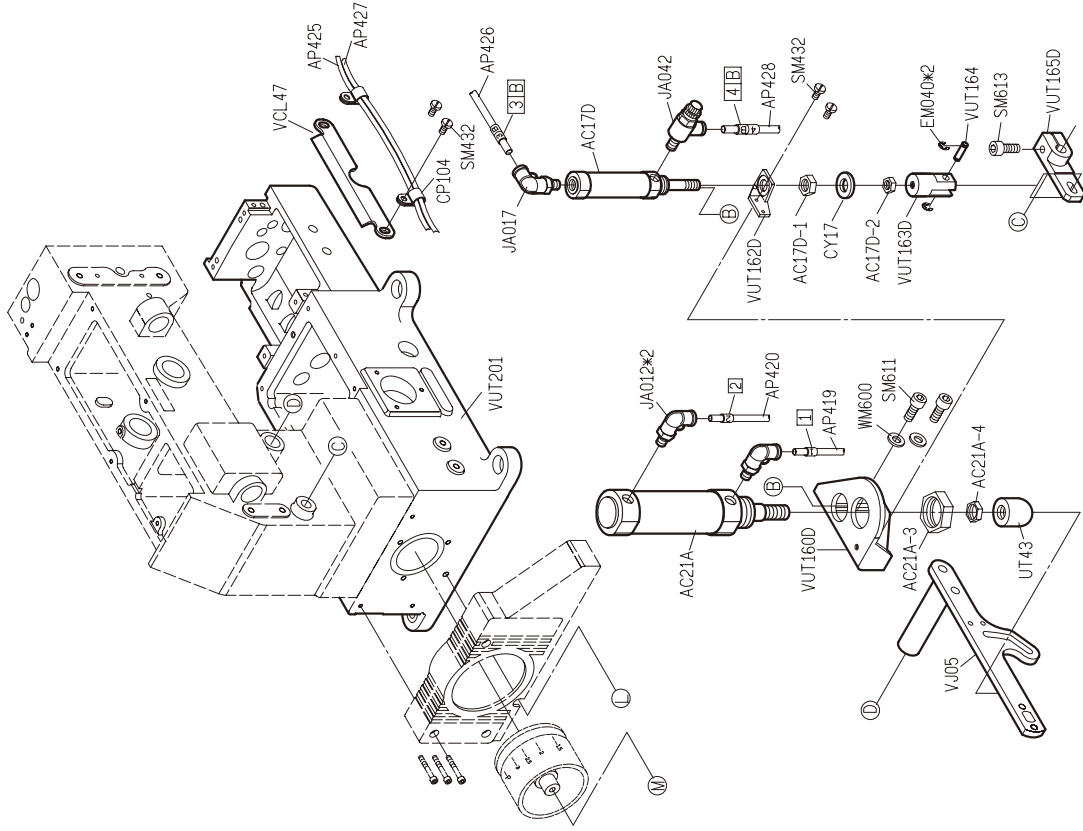




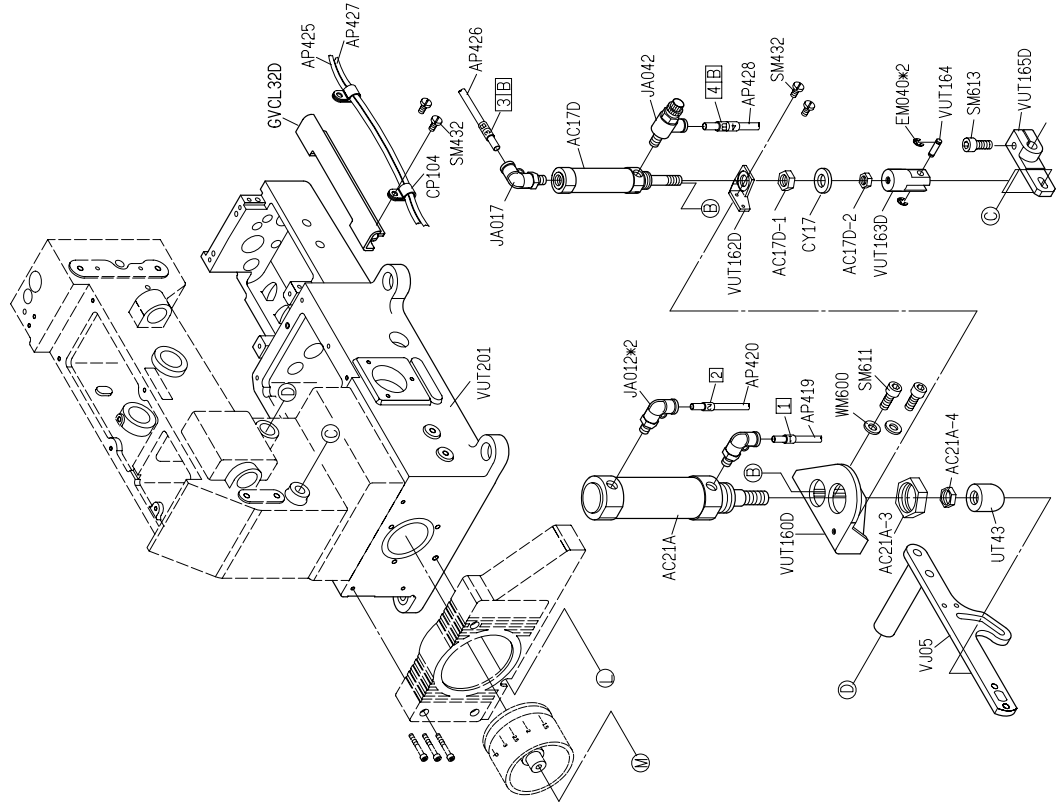
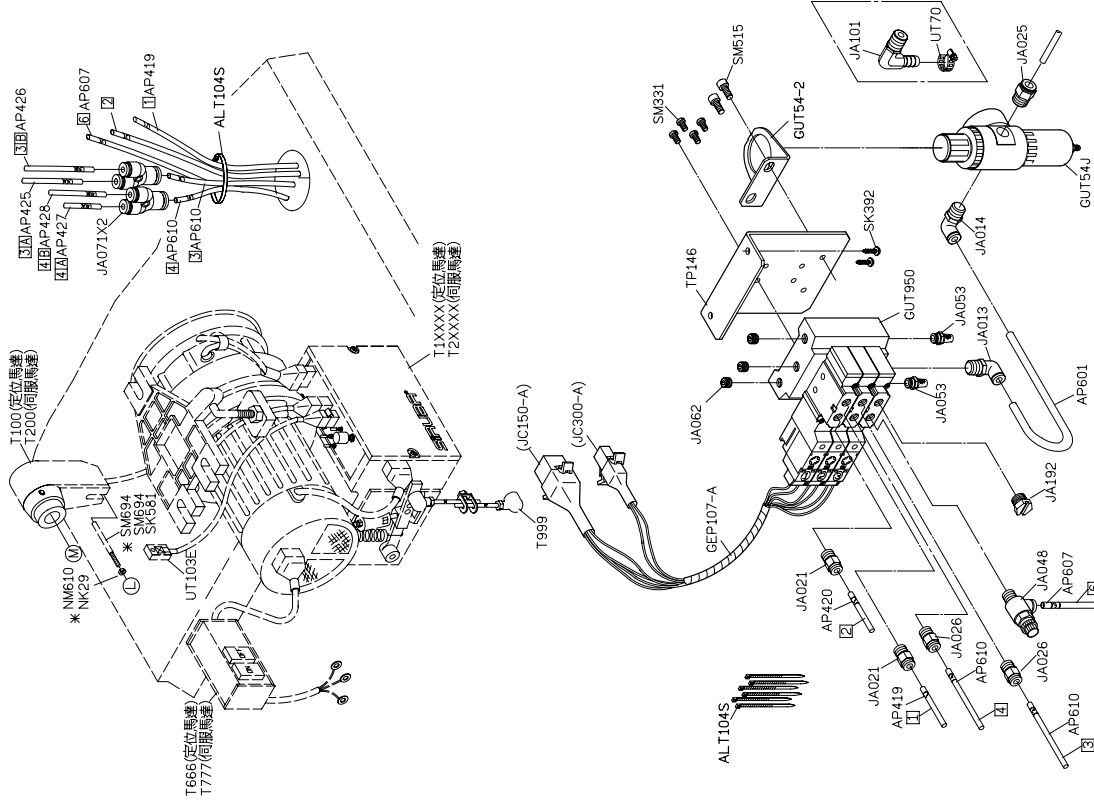
機型	規格	①	②	③
VC008-04	064	VUT184P	VUT187P	VUT108P
	085	VUT184Q	VUT187Q	VUT108Q
	095	VUT184R	VUT187R	VUT108R
	106	VUT184S	VUT187S	VUT108S
VC008-06	127	VUT184T	VUT187T	VUT108T
	064	VUT184V	VUT187V	VUT108V
VC008-12	050	VUT184U	VUT187U	VUT108U

# PARTS LIST FOR VUT GROUP

# PARTS LIST FOR VUT GROUP

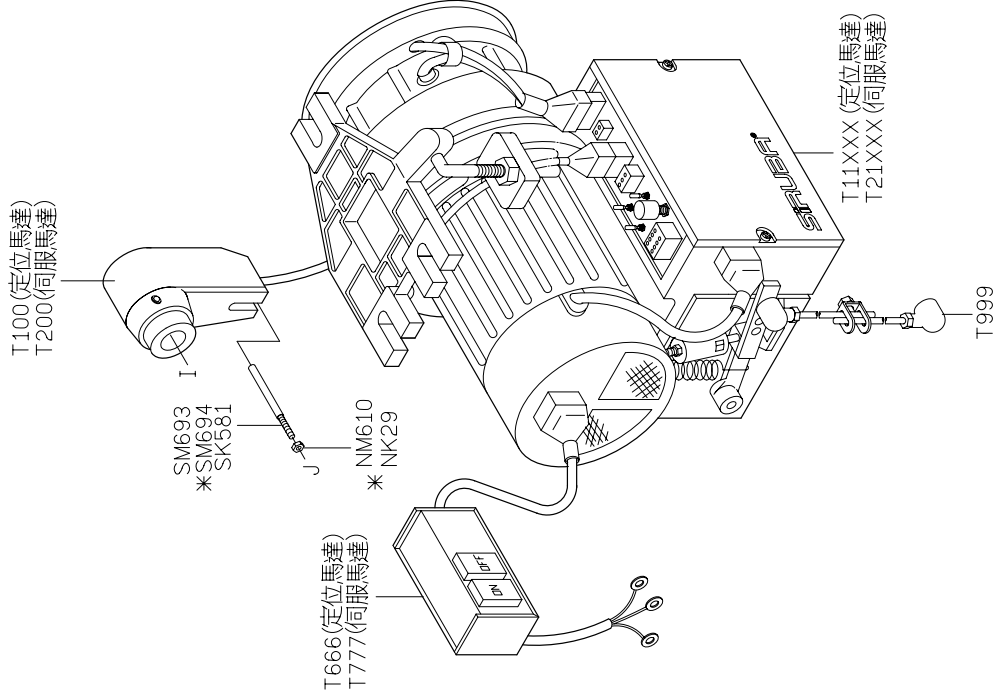


12 NEEDLE

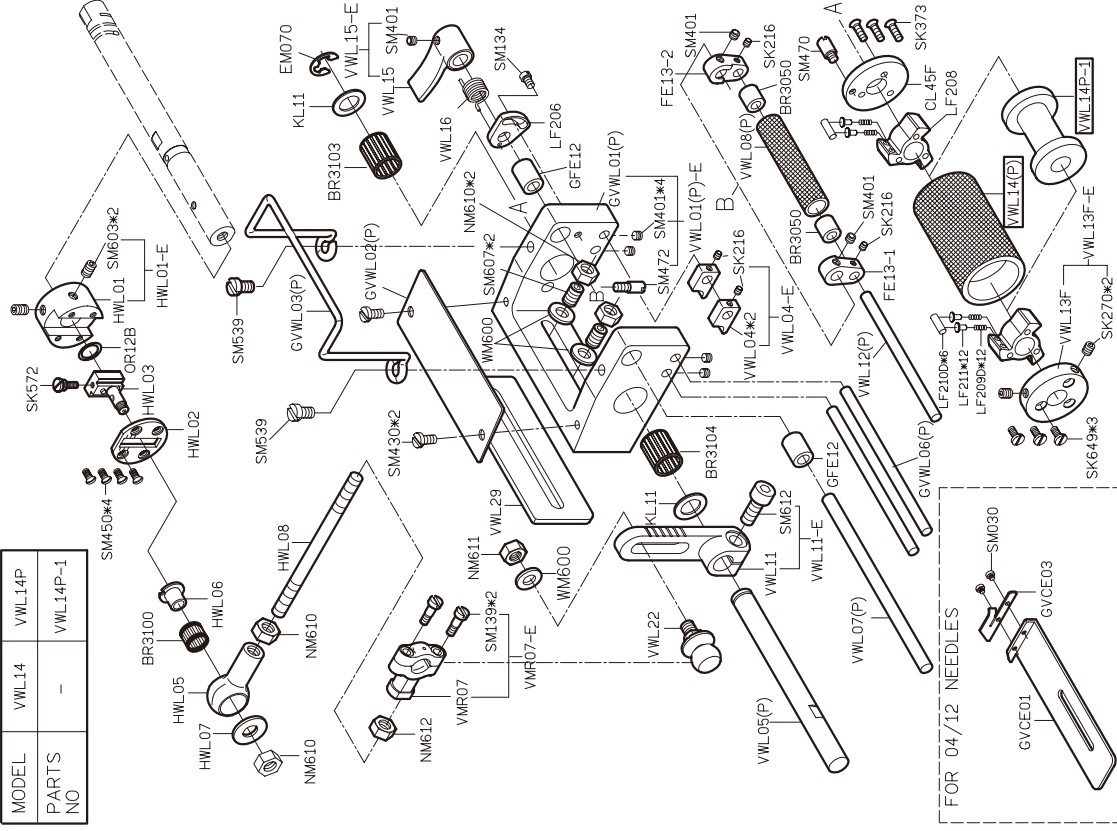


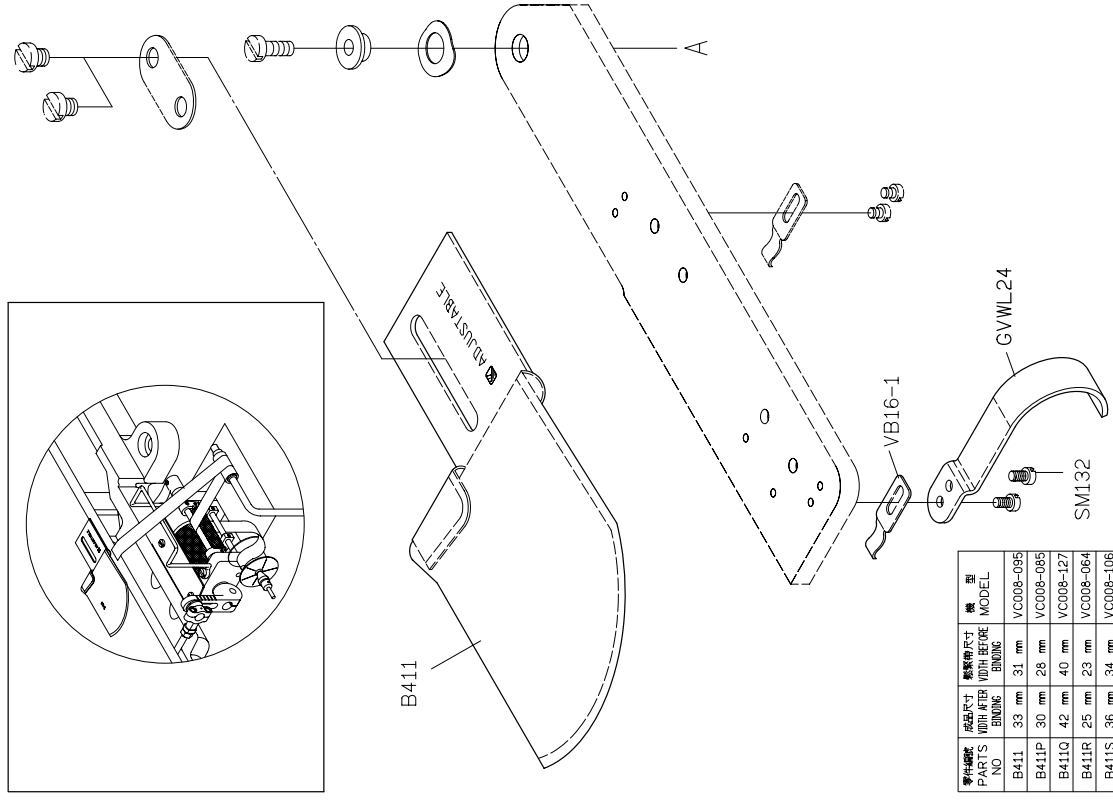
PARTS LIST FOR VUT GROUP

PARTS LIST FOR VUT GROUP

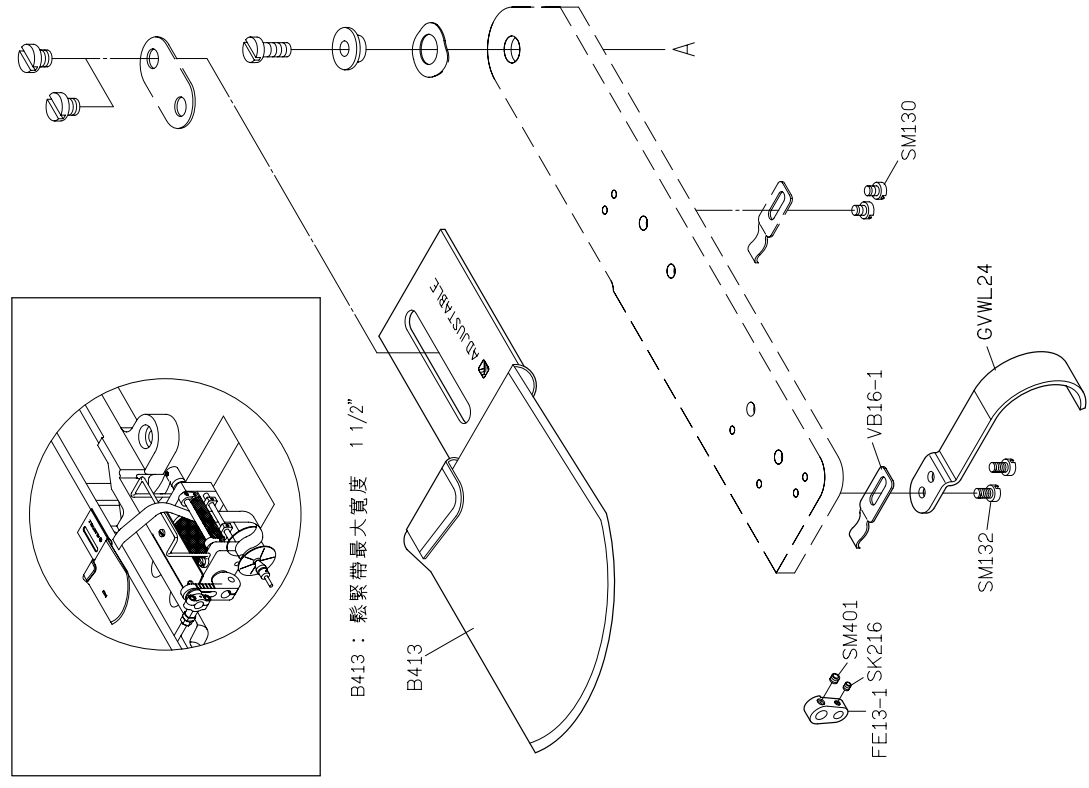


MODEL	VWL14	VWL14P
PARTS NO	-	VWL14P-1

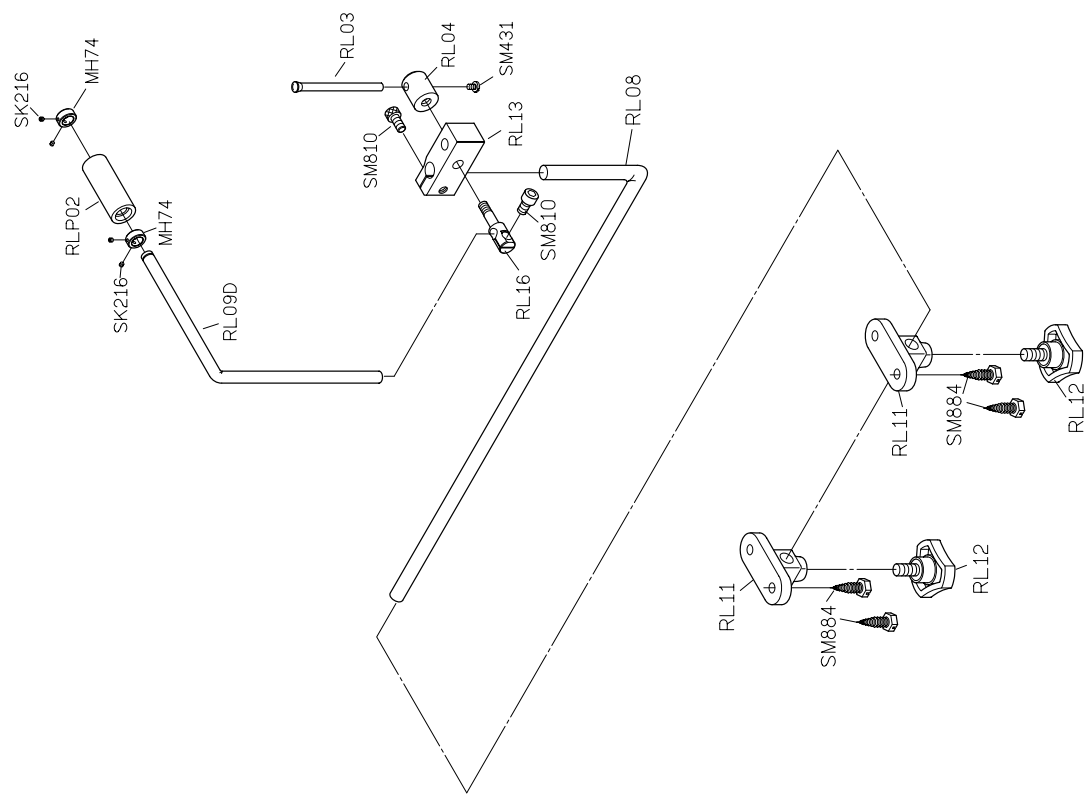




零件編號 PARTS NO.	產品尺寸 WIDTH AFTER BINDING	鬆緊帶尺寸 WIDTH BEFORE BINDING	機 型 MODEL
B411	33 mm	31 mm	VC008-095
B411P	30 mm	28 mm	VC008-085
B411Q	42 mm	40 mm	VC008-127
B411R	25 mm	23 mm	VC008-104
B411S	36 mm	34 mm	VC008-106



PARTS LIST FOR VWLB GROUP









# VC008

## ATTACHMENT

高林股份有限公司 KAULIN MFG. CO., LTD.